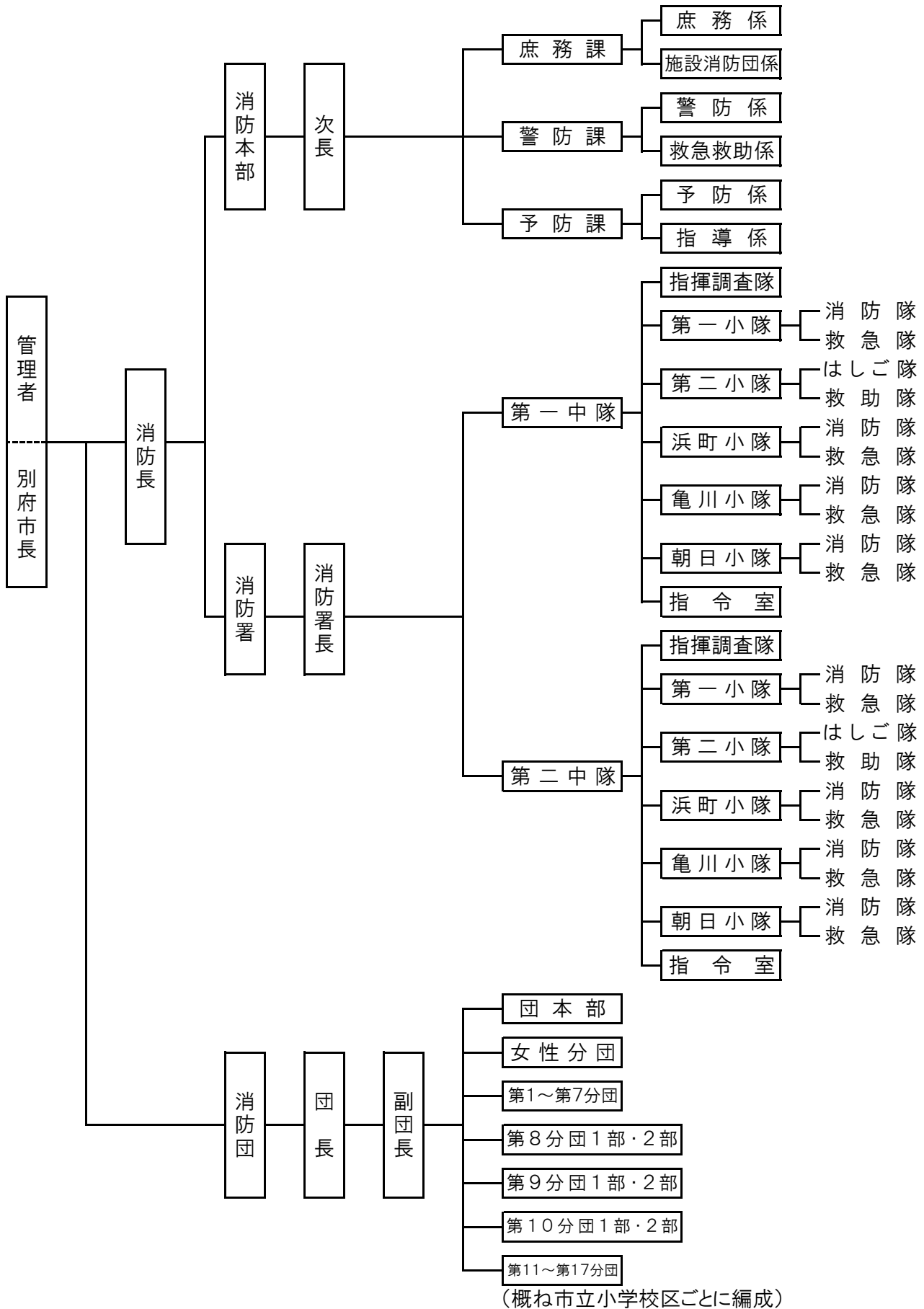

庶務

別府市消防の組織・機構

令和3年4月1日現在



消防庁舎の現況

令和3年4月1日現在

消防本部・消防署	〒 874 - 0905 別府市上野口町19番27号 TEL 0977 (25) 1122 鉄筋コンクリート造4階建 2,628.79 m ²
浜町出張所	〒 874 - 0945 別府市浜町8番6号 TEL 0977 (22) 3504 鉄筋コンクリート造2階建 670.66m ²
亀川出張所	〒 874 - 0022 別府市亀川東町26番8号 TEL 0977 (66) 0913 鉄筋コンクリート造2階建 792.6m ²
朝日出張所	〒 874 - 0844 別府市大字鶴見字宮園969番地の11 TEL 0977 (66) 2606 木造・鉄骨造平屋建 344.14 m ²
消防団本部	〒 874 - 0905 別府市上野口町19番27号 TEL 0977 (25) 1122 鉄筋コンクリート造4階建 2,628.79 m ² (消防本部3階の一部を使用)

※ このほかに、消防本部庁舎敷地内に訓練塔(主塔6階・副塔3階)がある。
また、消防団には各分団毎に格納庫が計20箇所ある。

消防本部・署の事務分掌

【消防本部】

課	係	事務内容
庶務課	庶務係	<ol style="list-style-type: none"> 1 職員の人事に関する事。 2 職員の公務災害及び福利厚生に関する事。 3 職員の教育及び研修に関する事。 4 予算及び決算に関する事。 5 消防関係例規等に関する事。 6 文書及び公印に関する事。 7 貸与品及び給与品に関する事。 8 消防施設に関する事。 9 係の事務に伴う消防広報に関する事。 10 その他他の課、係に属しない事務に関する事。
	施設消防団係	<ol style="list-style-type: none"> 1 消防機械器具の配置、運用、保全及び研究開発に関する事。 2 消防用無線の配置、運用及び保全に関する事。 3 機関員の養成及び訓練に関する事。 4 消防用燃料に関する事。 5 消防団員の人事に関する事。 6 消防団員の公務災害及び福利厚生に関する事。 7 消防団の予算及び決算に関する事。 8 消防団員の訓練及び演習に関する事。 9 係の事務に伴う消防広報に関する事。
警防課	警防係	<ol style="list-style-type: none"> 1 水火災等の警戒防除の計画に関する事。 2 水火災等の原因及び損害調査に関する事。 3 火災の証明に関する事。 4 消防職員の訓練及び演習に関する事。 5 消防相互応援協定に関する事。 6 消防地理、水利に関する事。 7 開発行為に係る協議及び同意に関する事。 8 自主防災組織の育成に関する事。 9 ボランティアの訓練等育成に関する事。 10 係の事務に伴う消防広報に関する事。 11 その他警防に関する事。
	救急救助係	<ol style="list-style-type: none"> 1 救急及び救助に関する事。 2 救急の証明に関する事。 3 救命技術の普及・啓発に関する事。 4 救急救命士の指導育成に関する事。 5 救急救助資器材の研究開発に関する事。 6 救急救助統計に関する事。 7 係の事務に伴う消防広報に関する事。 8 その他救急救助に関する事。
予防課	予防係	<ol style="list-style-type: none"> 1 防火対象物の立入検査及び指導に関する事。 2 防火対象物の防火・防災管理に関する事。 3 防火思想の普及宣伝に関する事。 4 防火団体の育成及び指導に関する事。 5 係の事務に伴う消防広報に関する事。 6 その他火災予防に関する事。
	指導係	<ol style="list-style-type: none"> 1 建築物の建築同意に関する事。 2 消防用設備等の点検及び報告に関する事。 3 消防用設備等の審査及び検査に関する事。 4 危険物製造所等の許可に関する事。 5 危険物製造所等の検査、貯蔵取扱い及び指導に関する事。 6 高圧ガス等及び少量危険物等の貯蔵取扱い及び安全指導に関する事。 7 火を使用する設備、器具等の安全指導に関する事。 8 係の事務に伴う消防広報に関する事。 9 その他危険物の規制に関する事。

【 消 防 署 】

区分	小区分	事 務 内 容
第 第 一 二 中 中 隊 隊	指 揮 調 査 隊	1 署員の勤務配置に関すること。 2 署員の教養訓練の計画及び実施に関すること。 3 災害現場における情報収集及び現場広報に関すること。 4 災害現場における消防戦術の助言及び分析に関すること。 5 その他消防長の命ずる事項に関すること。
	第 一 小 隊	1 文書の收受及び保存に関すること。 2 署員の福利厚生に関すること。 3 庁舎及び物品の管理に関すること。 4 火災予防上の届出及び調査指導に関すること。 5 火災、救急等の統計に関すること。 6 水火災等の警戒防御に関すること。 7 救急業務に関すること。 8 消防地理及び消防水利の調査に関すること。 9 水火災等の原因及び損害調査に関すること。 10 自主防災会の訓練指導に関すること。 11 防火対象物の立入検査及び指導に関すること。 12 火災予防広報に関すること。 13 消防署の庶務に関すること。 14 他の小隊に属さない事項に関すること。 15 その他消防長の命ずる事項に関すること。
	第 二 小 隊	1 水火災等の警戒防御に関すること。 2 救助業務に関すること。 3 消防地理及び消防水利の調査及び運用に関すること。 4 水火災等の原因及び損害調査に関すること。 5 消防用無線の運用に関すること。 6 消防機械器具の運用及び保全に関すること。 7 防火対象物の訓練指導に関すること。 8 防火対象物の立入検査及び指導に関すること。 9 自主防災会の訓練指導に関すること。 10 火災、救急等の統計に関すること。 11 火災予防広報に関すること。 12 その他消防長の命ずる事項に関すること。
	浜 亀 朝 町 川 日 小 小 隊 隊	1 文書の收受及び保管に関すること。 2 署員の教養訓練及び福利厚生に関すること。 3 庁舎及び物品の管理に関すること。 4 救急等の統計に関すること。 5 水火災等の警戒防御に関すること。 6 救急救助業務に関すること。 7 消防用無線の運用に関すること。 8 消防機械器具の運用及び維持管理に関すること。 9 災害情報の収集及び伝達に関すること。 10 火災予防上の届出及び調査指導に関すること。 11 水火災等の原因及び損害調査に関すること。 12 消防地理及び消防水利の調査に関すること。 13 自主防災会の訓練指導に関すること。 14 防火対象物の立入検査及び指導に関すること。 15 防火対象物の訓練指導に関すること。 16 火災予防広報に関すること。 17 出張所の庶務に関すること。 18 その他消防長の命ずる事項に関すること。
	指 令 室	1 火災、救急救助その他災害の通報に係る受理及び出場指令に関すること。 2 火災、救急救助その他災害出場に係る通信の統制に関すること。 3 火災、救急救助その他災害情報の収集及び伝達に関すること。 4 消防無線の運用及び保全に関すること。 5 通信施設装備の維持管理に関すること。 6 気象情報の収集及び伝達に関すること。 7 防災無線その他の消防無線通信に関すること。 8 その他消防長の命ずる事項に関すること。

消防予算の概要

消防予算の過去3年間の推移

(単位：千円)

年度		令和2年度	令和元年度	平成30年度
項目				
消防費目	常備消防費	984,496	966,239	943,958
	非常備消防費	61,982	60,311	60,769
	消防施設費	132,122	32,364	49,390
	災害対策費	99,919	181,563	214,281
合計		1,278,519	1,240,477	1,268,398

(単位：円)

年度		令和2年度	令和元年度	平成30年度
項目				
人口1人当たりの消防予算		11,040	10,600	10,725
1世帯当たりの消防予算		20,650	20,034	20,335
消防職員1人当たりの常備消防予算		7,082,705	6,901,707	6,694,738
消防団員1人当たりの非常備消防予算		150,442	143,597	144,688

消防予算と一般会計予算との比較

(単位：千円)

年度		令和2年度	令和元年度	平成30年度
項目				
別府市の一般会計予算		55,440,000	49,510,000	49,810,000
消防予算		1,278,519	1,240,477	1,268,398
消防予算の割合(%)		2.3%	2.5%	2.5%

※ 予算額は各年度の当初予算額を記載

職員の配置状況

令和3年4月1日現在

階 級 区 分		合 計	消 防 監	消 防 司 令 長	消 防 司 令	消 防 司 令 補	消 防 士 長	消 防 副 士 長	消 防 士	そ の 他 の 職 員	備 考
条 例 定 数		151	階級による定数区分なし								
消 防 本 部	消 防 長	1	1								
	次 長	1		1							庶務課長兼務
	庶 務 課	13				4 (2)	2		5 (5)	2	(1名) 県防災航空隊派遣 (1名) 県消防学校派遣(教官) (5名) 県消防学校入校(初任教育)
	警 防 課	6		1	2	2	1				
	予 防 課	8		1	3	2	2				
小 計		29	1	3	5	8	5		5	2	
消 防 署	署 長	1		1							
	本 署	56		2	8	15	11	11	9		
	浜 町 出 張 所	18			3	4	7	2	2		
	亀 川 出 張 所	18			2	4	5	4	3		
	朝 日 出 張 所	18			2	6	7	1	2		
小 計		111		3	15	29	30	18	16		
合 計		140	1	6	20	37	35	18	21	2	

職員の階級別年齢状況

令和3年4月1日現在

階級 年齢	総員	消防監	司令長	司令	司令補	士長	副士長	消防士	その他の職員
	140	1	6	20	37	35	18	21	2
18歳	7							1	
19歳								4	
20歳								2	
21歳	13							2	
22歳								1	
23歳								3	
24歳								3	
25歳								1	3
26歳	21						2	1	
27歳							2	1	
28歳							4		
29歳								5	
30歳							4	2	
31歳	34					8	2		
32歳						5			
33歳							5		
34歳							3		
35歳						5	6		
36歳	37				11	2			
37歳					9	2			
38歳					3				
39歳				2	3				
40歳				3	2				
41歳	15			3	3				
42歳									
43歳				4					
44歳				4					
45歳				1					
46歳	4								
47歳			2						
48歳									1
49歳									
50歳			1						
51歳	3			1					
52歳				1					
53歳									
54歳				1					
55歳	6								
56歳				1					
57歳									1
58歳									
59歳			1	1					
60歳				1	1				
63歳									
64歳									
平均年齢	34.1	59.0	51.5	44.1	37.8	32.9	28.3	22.2	52.5

職員の階級別勤続年数状況

令和3年4月1日現在

階級 年数	総員	消防監	司令長	司令	司令補	士長	副士長	消防士	その他の職員
	140	1	6	20	37	35	18	21	2
1年未満	15			※1	※1			5	
1年								3	
2年								1	
3年								1	
4年								3	
5年	27							4	
6年							1	4	
7年						1		4	
8年								5	
9年					1	1	3	3	
10年	47					4	5		
11年						8			
12年						1	14		
13年						5	3		
14年					1	6			
15年	29					3	2		
16年					2	2	1		
17年						8			
18年						7			
19年				1	2	1			
20年	12				3	1			
21年					3				
22年				1	2				
23年									
24年					1				1
25年	5				3				
26年									
27年				1					
28年									
29年				1					
30年									
31年									
32年									
33年									
34年									
35年	4								
36年				1					
37年					1				
38年									
39年	1		1						1
40年									
41年以上	1								
			1						

※は再任用職員を表す。

職員の教養実施状況

年度		平成	平成	平成	令和	令和	合 計	
教養科目		28年度	29年度	30年度	元年度	2年度		
救急救命士養成		1		1		1	3	
小 計		1		1		1	3	
消 防 大 学 校	幹 部 研 修 科							
	上 級 幹 部 科							
	警 防 科		1				1	
	予 防 科				1		1	
	救 急 科							
	救 助 科							
火 災 調 査 科								
小 計			1		1		2	
大 分 県 消 防 学 校	初 任 教 育	5	3	1	2	3	14	
	専 科 教 育	警 防 科		4		4		8
		特 殊 災 害 科		2		2		4
		予 防 査 察 科	4		4		2	10
		火 災 調 査 科		4		4		8
		救 急 科	4	4	4	4	4	20
		救 助 科	4		4		2	10
	幹 部 教 育	初 級 幹 部 科		4		4		8
		中 級 幹 部 科	4		4		2	10
		上 級 幹 部 科	3		2		1	6
	特 別 教 育	はしご自動車隊員科		4		2		6
		特 殊 技 能 講 習	3	3	3	3	2	14
		操 法 指 導 者 研 修	4		4			8
		訓 練 礼 式 指 導 者 研 修		1		2		3
		1 日 入 校 研 修						
	気 管 挿 管 講 習 (救 命 士)							
小 計		31	29	26	27	16	129	
九 州 地 区	警 防 実 務 研 修 会		1				1	
	予 防 実 務 研 修 会		1				1	
	救 急 実 務 研 修 会							
	消 防 実 務 講 習 会	1					1	
	庶 務 事 務 担 当 者 研 修 会							
	予 防 事 務 担 当 者 研 修 会	1					1	
	I T 研 修							
一 般 教 養 講 習 会								
全 国	全 国 救 急 隊 員 シ ン ポ ジ ウ ム							
	全 国 消 防 救 助 シ ン ポ ジ ウ ム	1	1				2	
	救 急 救 命 士 業 務 実 地 修 練							
一 般	文 書 事 務 研 修 指 導 者 養 成 研 修							
部 内	一 般 教 養 研 修	123	142	140	129		534	
	交 通 安 全 研 修							
	行 財 政 研 修							
	空 気 呼 吸 器 取 扱 研 修							
小 計		126	145	140	129		540	
合 計		158	175	167	157	17	674	

職員の階級別各種資格等取得状況

令和3年4月1日現在

資格 \ 階級	合計	消防監	消防司令長	消防司令	消防司令補	消防士長	消防副士長	消防士	職その他の員の
総数	790	7	40	84	200	294	81	82	2
普通自動車運転免許(中型含む)	140	1	6	14	30	50	16	21	2
大型自動車運転免許	114	1	4	8	26	48	15	12	
大型特殊自動車運転免許									
自動車整備士	1	1							
救急救命士	35		2	5	11	12	2	3	
救急科(標準課程)修了者	82	1	5	9	22	40	5		
気管挿管実施認定	11		2	3	5	1			
薬剤投与認定	31		2	4	11	10	2	2	
応急手当指導員	136	1	6	14	30	50	16	19	
衛生管理者	6		1	2	1	1	1		
陸上特殊無線技士(第二・三種)	138	1	6	14	30	50	16	21	
アマチュア無線技士									
消防設備士免状	3				2	1			
消防設備点検資格者									
危険物取扱者免状(乙・丙種)	13		1	3	6	3			
火薬類取扱者免許									
酸欠危険作業特別教育									
ガス溶接技術者									
ボイラ一技師									
特殊技能資格者	52	1	4	4	14	17	8	4	
小型船舶操縦士免許									
潜水士免許	1				1				
予防技術検定(防火査察)合格者数	11		1	3	3	4			
予防技術検定(消防用設備等)合格者数	10			1	5	4			
予防技術検定(危険物)合格者数	6				3	3			

※ 特殊技能資格者は、玉掛・小型移動式クレーン・巻上機の資格を有する者を表す。

消防車両の配置状況

令和3年4月1日現在

種 別	規格	メーカー	年 式	消防本部			消 防 署				合 計
				庶務課	警防課	予防課	本署	浜町出張所	亀川出張所	朝日出張所	
消 防 ポンプ車	CD-I	日 野	H 30・ 1				1				6
	CD-I	日 野	R 1・ 12							1	
	CD-II	日 野	H 23・ 3				1				
	CD-I	日 野	H 25・ 12					1			
	CD-I	日 野	H 24・ 12						1		
	CD-I	日 野	H 26・ 12				1				
水 槽 付 ポンプ車	I-A	日 野	H 24・ 3						1		4
	I-A	日 野	H 27・ 1					1			
	I-A	日 野	H 24・ 12				1				
	I-A	日 野	H 30・ 1							1	
化 学 車	Ⅱ型	日 野	H 23・ 3				1				1
梯 子 車	35m級	日 野	H 21・ 10				1				2
	17m級	日 野	H 25・ 3					1			
救 助 工 作 車	Ⅱ型	日 野	H 29・ 3				1				1
救 急 車	高規格	トヨタ	H 31・ 1				1				5
		トヨタ	H 26・ 1					1			
		トヨタ	R 3・ 1							1	
		トヨタ	H 27・ 2						1		
		トヨタ	H 23・ 2				1				
指 揮 車		トヨタ	R 2・ 2				1				1
司 令 車		日 産	H 23・ 12	1							1
原 因 調 査 車		トヨタ	H 26・ 11		1						1
緊 急 輸 送 車		日 野	R 2・ 3	1							1
水 防 活 動 車		日 産	H 25・ 11		1						1
人 員 輸 送 車		トヨタ	H 25・ 3					1			1
広 報 車		トヨタ	H 17・ 7			1					1
査 察 車	軽	スズキ	H 18・ 6	1							5
	軽	ダイハツ	H 22・ 2	1							
	軽	スズキ	H 18・ 6			1					
	軽	ダイハツ	H 22・ 2			1					
		日 産	H 30・ 3				1				
合 計				4	2	3	11	5	3	3	31

消防装備の配置状況

令和3年4月1日現在

区 分		配 置	消防 本部	消 防 署					合 計
				本署	浜町	亀川	朝日	指令室	
無線局	基地局			1					1
	車載移動局	10	11	5	3	3			32
	デジタル携帯無線	1	12	4	3	3	2		25
	卓上型無線						1		1
	可搬型無線		1				1		2
400MHz帯携帯無線		15	42	17	11	11	4		100
支援ディスプレイ (気象・災害情報・警報・注意報)							1		1
ホース	65ミリ		219	81	82	99			481
	50ミリ		169	61	64	67			361
	40ミリ		36	23	15	18			92
発 動 発 電 機			14	4	2	2			22
強 力 ラ イ ト 等			43	11	10	6			70
携 帯 マ イ ク			21	8	5	3			37
軽 可 搬 ポ ン プ			3						3
背 負 式 ポ ン プ			53	6	3	6			68
空 気 呼 吸 器			47	11	8	8			74
空 気 ポ ン ベ			158	15	12	12			197
酸 素 ポ ン ベ			64	5	5	5			79
油 圧 式 救 助 器 具			8						8
エ ン ジ ン カ ッ タ ー		1	2	1	1	1			6
チ ェ ン ソ ー		2	2	1	1	1			7
エ ア ー カ ッ タ ー			2						2
エ ア ー ソ ー			2						2
空 気 式 救 助 マ ッ ト			1						1
救 命 索 発 射 銃			2						2
緩 降 機			1						1
自 動 式 人 工 呼 吸 器			4	2	2	2			10
手 動 式 人 工 呼 吸 器			6	3	3	4			16
蘇 生 訓 練 用 人 形			71	3	3	1			78

令和3年度主要行事予定表

(消防本部・消防署)

月	行 事 名	月	行 事 名
4月	扇山火まつり警備	10月	大分県消防殉職者慰霊祭(由布市)
	大分県消防長会春季総会(書面会議)		
	大分県消防職員意見発表会(ビデオ選考)	11月	119番の日
	第1回甲種防火管理新規講習		秋季全国火災予防運動
	第1回甲種防火管理再講習		第46回「市民と消防のつどい」(別府公園)
5月	別府市危険予想箇所防災パトロール(市内一円)	11月	第2回甲種防火管理新規講習
	大分県消防救助技術指導会(中止)		第2回甲種防火管理再講習
6月	危険物安全週間	12月	秋の叙勲知事伝達式
	春の叙勲知事伝達式		消防署年末特別警戒(12/27~30)
	九州一斉住宅用火災警報器普及啓発キャンペーン		令和4年消防出初式(スバピーチ)
	九州地区消防救助指導会(中止)		文化財防火デー
7月	就職ガイダンス(ピーコンプラザ)	1月	防災ボランティアの日
8月	全国消防救助技術大会(中止)		第12回防火ミニバレーボール大会
	防災管理新規講習		防火・防災管理再講習
	少年消防クラブ研修	春季全国火災予防運動	
	大分県消防署長会議(書面会議)	3月	消防記念日
9月	防災の日		
	救急医療週間		
	一日救急隊長行事		
	市民救急フォーラム・BEPPU(中止)		
	2署合同山岳救助訓練(由布市)		