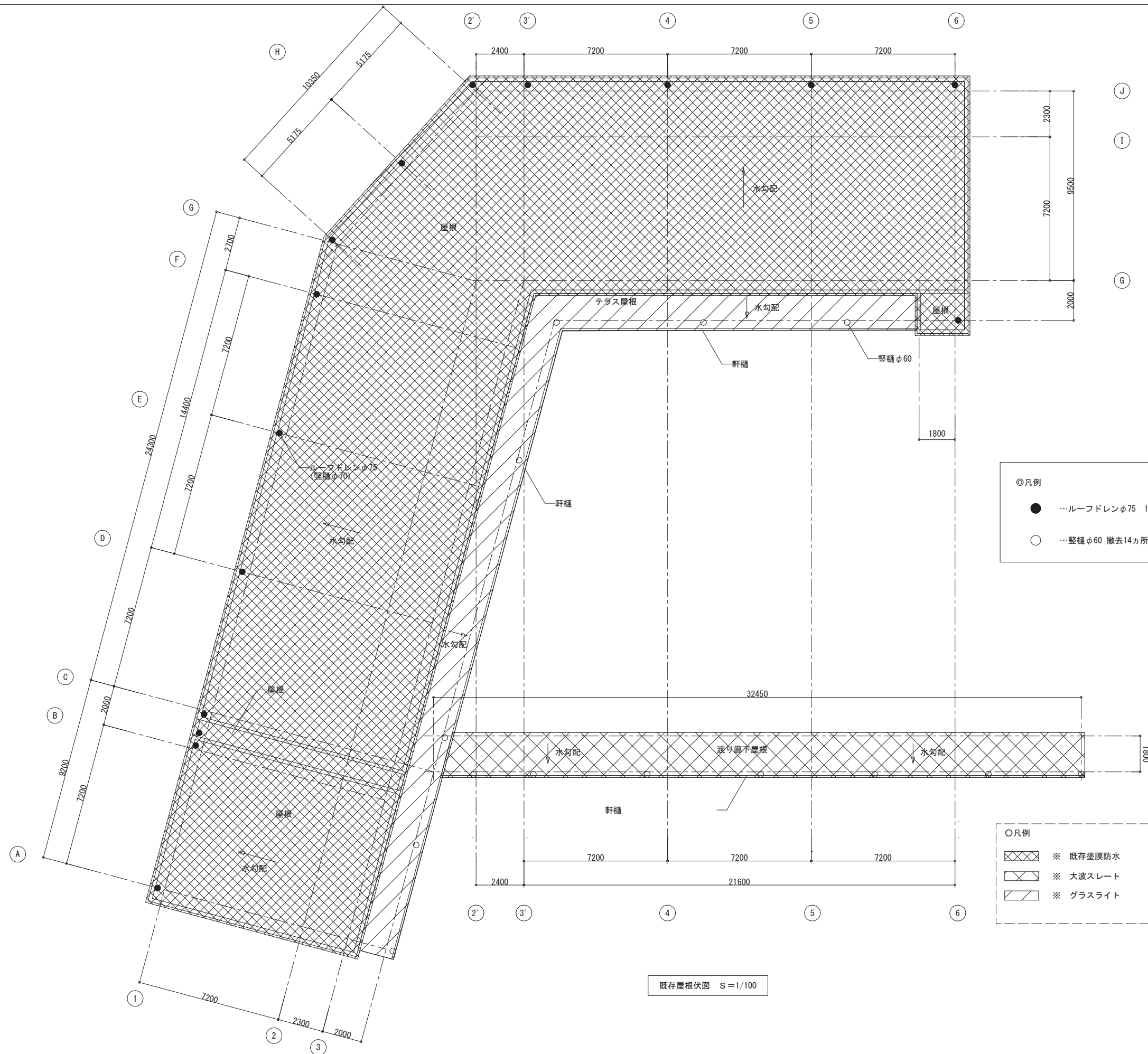


アスベスト含有建材の有無				
名称	床	巾木	壁	天井
預かり保育の部屋 (①-②棟)	無	無	無	バルブ セメント板
便所	無	無	無	バルブ セメント板
預かり保育の部屋 (①-①棟)	無	無	無	バルブ セメント板
遊戯室	無	無	無	バルブ セメント板
中央便所	無	無	無	バルブ セメント板
物入	無	無	無	バルブ セメント板
保育室 (ばなな)	無	無	無	バルブ セメント板
保育室 (りんご)	無	無	無	バルブ セメント板
職員室	無	無	無	バルブ セメント板
廊下	無	無	無	バルブ セメント板
玄関	無	無	無	バルブ セメント板
テラス	ノンスリップシート (接着剤)			
外壁	仕上塗剤 (下地調整材)			
屋根	ウレタン防水 (下地調整材)			
渡り廊下屋根	スレート屋根 ※A-56にて図示			

仕上表							
名称	床高	天井高さ	床	巾木	壁	天井	その他
1階							
預かり保育の部屋 (①-②棟)	FL±0	CH=3000	仕上: スーパーフローア-12.0mm 下地: 既存木床組撤去 ※A-32参照	仕上: ラワン105×15 O.S.L ---	仕上: プリント合板 4.0mm (隠壁とも) 下地: 既存木下地 (21×36φ450鋼線) 撤去	仕上: アサヒデラックス 7.0mm 下地: 既存木下地撤去 ※A-22参照	カーテン(レース付き)・シングルカーテンレール撤去・造り付け家具撤去 扇風機(別途電気工事)・スクリーン撤去 アルミサッシ(四方枠方立共・引き抜き工法) 木製建具(木枠共)
便所	FL-100	CH=2800	仕上: タイル 下地: 既存下地撤去(コンクリート・モルタル共)	---	仕上: 隠壁: タイル 壁: プラスター塗り 下地: 既存木下地 (21×36φ450鋼線) 撤去	仕上: アサヒデラックス 7.0mm 下地: 既存木下地撤去 ※A-22参照	コンクリート手洗い撤去 ユニットシャワー撤去・トイレブース撤去
預かり保育の部屋 (①-①棟)	FL±0	CH=3000	仕上: スーパーフローア-12.0mm 下地: 既存木床組撤去 ※A-32参照	仕上: ラワン105×15 O.S.L ---	仕上: プリント合板 4.0mm (隠壁とも) 下地: 既存木下地 (21×36φ450鋼線) 撤去	仕上: アサヒデラックス 7.0mm 下地: 既存木下地撤去 ※A-22参照	カーテン(レース付き)・シングルカーテンレール撤去・造り付け家具撤去 扇風機(別途電気工事)・スクリーン撤去 アルミサッシ(四方枠方立共・引き抜き工法) 木製建具(木枠共)
遊戯室	FL±0	CH=3000	仕上: スーパーフローア-12.0mm 下地: 既存木床組撤去 ※A-32参照	仕上: ラワン105×15 O.S.L ---	仕上: プリント合板 4.0mm (隠壁とも) 下地: 既存木下地 (21×36φ450鋼線) 撤去	仕上: アサヒデラックス 7.0mm 下地: 既存木下地撤去 ※A-22参照	カーテン(レース付き)・シングルカーテンレール撤去・造り付け家具撤去 アルミサッシ(四方枠方立共・引き抜き工法) 木製建具(木枠共)
中央便所	FL-100	CH=2800	仕上: タイル 下地: 既存下地撤去(モルタル共)	---	仕上: 隠壁: モルタルコトミガキ V.P 壁: プラスター塗り 下地: 既存木下地 (21×36φ450鋼線) 撤去	仕上: アサヒデラックス 7.0mm 下地: 既存木下地撤去 ※A-22参照	コンクリート手洗い撤去 トイレブース撤去
物入	FL±0	CH=3000	仕上: スーパーフローア-12.0mm 下地: 既存木床組撤去 ※A-32参照	仕上: ラワン105×15 O.S.L ---	仕上: プリント合板 4.0mm (隠壁とも) 下地: 既存木下地 (21×36φ450鋼線) 撤去	仕上: アサヒデラックス 7.0mm 下地: 既存木下地撤去 ※A-22参照	---
保育室(ばなな)	FL±0	CH=3000	仕上: スーパーフローア-12.0mm 下地: 既存木床組撤去 ※A-32参照	仕上: ラワン105×15 O.S.L ---	仕上: プリント合板 4.0mm (隠壁とも) 下地: 既存木下地 (21×36φ450鋼線) 撤去	仕上: アサヒデラックス 7.0mm 下地: 既存木下地撤去 ※A-22参照	黒板・ボード・ロッカー撤去・扇風機(別途電気工事)・スクリーン撤去 カーテン(レース付き)・シングルカーテンレール撤去・造り付け家具撤去 アルミサッシ(くつろぎ枠方立共・引き抜き工法) 木製建具(木枠共)
保育室(りんご)	FL±0	CH=3000	仕上: スーパーフローア-12.0mm 下地: 既存木床組撤去 ※A-32参照	仕上: ラワン105×15 O.S.L ---	仕上: プリント合板 4.0mm (隠壁とも) 下地: 既存木下地 (21×36φ450鋼線) 撤去	仕上: アサヒデラックス 7.0mm 下地: 既存木下地撤去 ※A-22参照	黒板・ボード・ロッカー撤去・扇風機(別途電気工事)・スクリーン撤去 カーテン(レース付き)・シングルカーテンレール撤去・造り付け家具撤去 アルミサッシ(くつろぎ枠方立共・引き抜き工法) 木製建具(木枠共)
職員室	FL±0	CH=3000	仕上: スーパーフローア-12.0mm 下地: 既存木床組撤去 ※A-32参照	仕上: ラワン105×15 O.S.L ---	仕上: プリント合板 4.0mm (隠壁とも) 下地: 既存木下地 (21×36φ450鋼線) 撤去	仕上: アサヒデラックス 7.0mm 下地: 既存木下地撤去 ※A-22参照	流し台撤去 カーテン(レース付き)・シングルカーテンレール撤去・造り付け家具撤去 アルミサッシ(くつろぎ枠方立共・引き抜き工法) 木製建具(木枠共)
廊下	FL±0	CH=3000	仕上: スーパーフローア-12.0mm 下地: 既存木床組撤去 ※A-32参照	仕上: ラワン105×15 O.S.L ---	仕上: プリント合板 4.0mm (隠壁とも) 下地: 既存木下地 (21×36φ450鋼線) 撤去	仕上: アサヒデラックス 7.0mm 下地: 既存木下地撤去 ※A-22参照	コンクリート手洗い撤去 アルミサッシ(くつろぎ枠方立共・引き抜き工法) 木製建具(木枠共)
玄関	FL±0	CH=3150	仕上: スーパーフローア-12.0mm 上がり框 下地: 既存木床組撤去 ※A-32参照	仕上: モルタルコトミガキ H-250 ---	仕上: プリント合板 4.0mm (隠壁とも) 下地: 既存木下地 (21×36φ450鋼線) 撤去	仕上: アサヒデラックス 7.0mm 下地: 既存木下地撤去 ※A-22参照	---
テラス・階段	FL-200	---	仕上: 防汚性ビニール床シート (接着剤共) 下地: モルタル・コンクリート	---	---	仕上: グラスライト 8.0mm 下地: L-50×34×4 OP塗り C-60×30×10×2.3 OP塗り	---

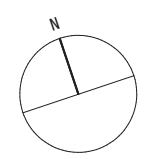
事業年度	工事名	別府市	課長	参事	補佐	係長	担当	図面名称	縮尺	図面番号
	鶴見幼稚園既存図							解体部分指示平面図・解体指示撤表	A1 s=1/100 A3 s=1/200	



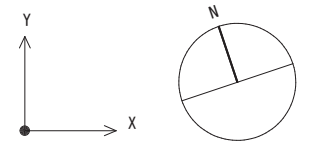
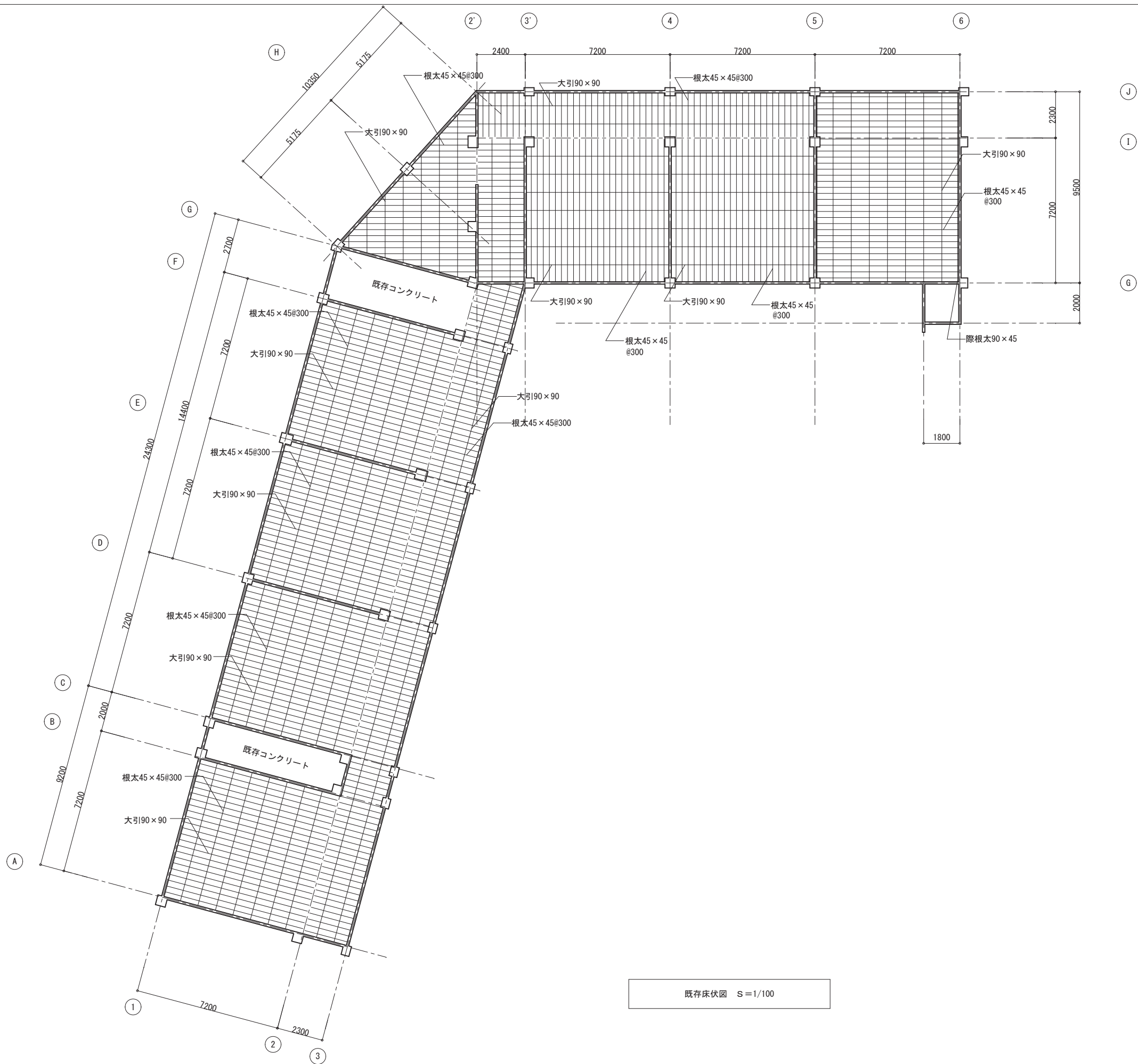
◎凡例
 ● …ルーフトレンφ75 15カ所(縦樋φ70 15カ所)
 ○ …縦樋φ60 撤去14カ所

○凡例
 ※ 既存塗膜防水
 ※ 大波スレート
 ※ グラスライト

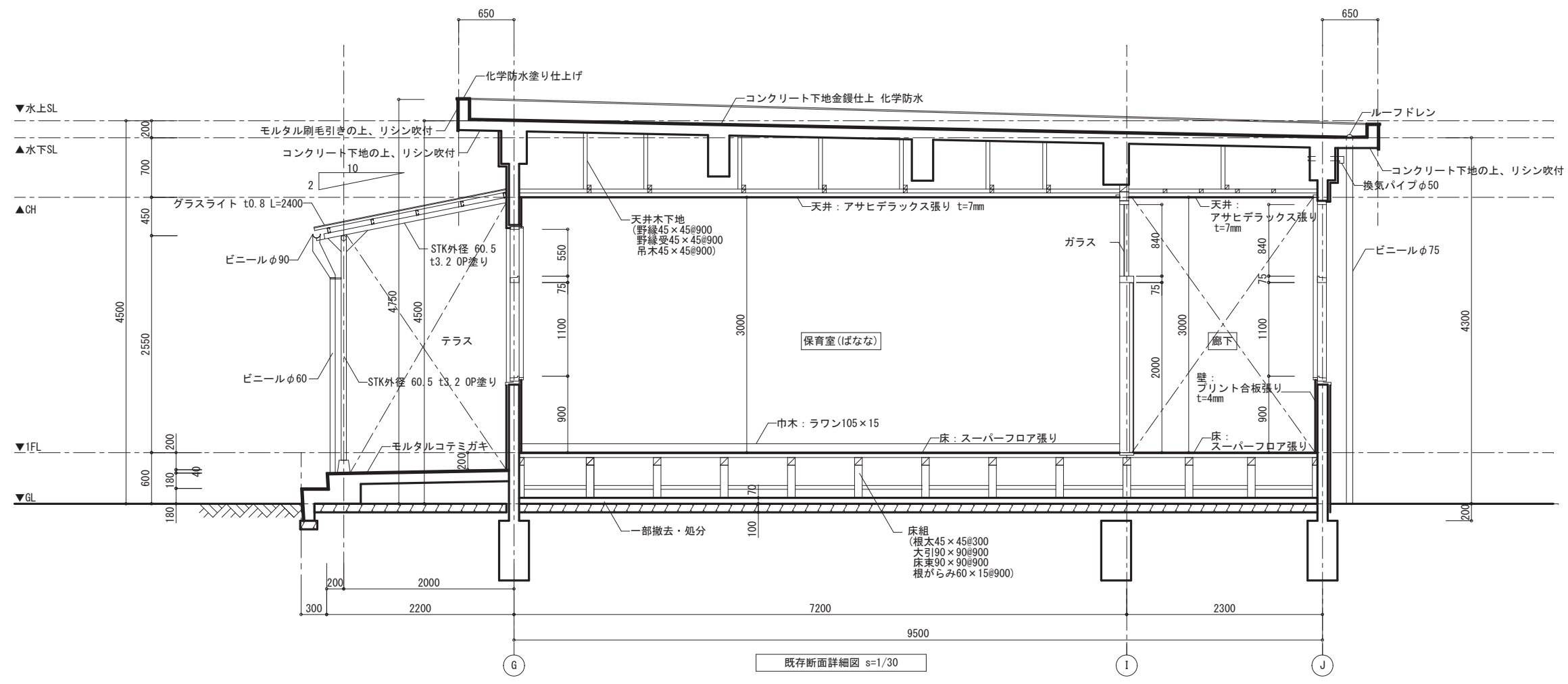
既存屋根伏図 s=1/100



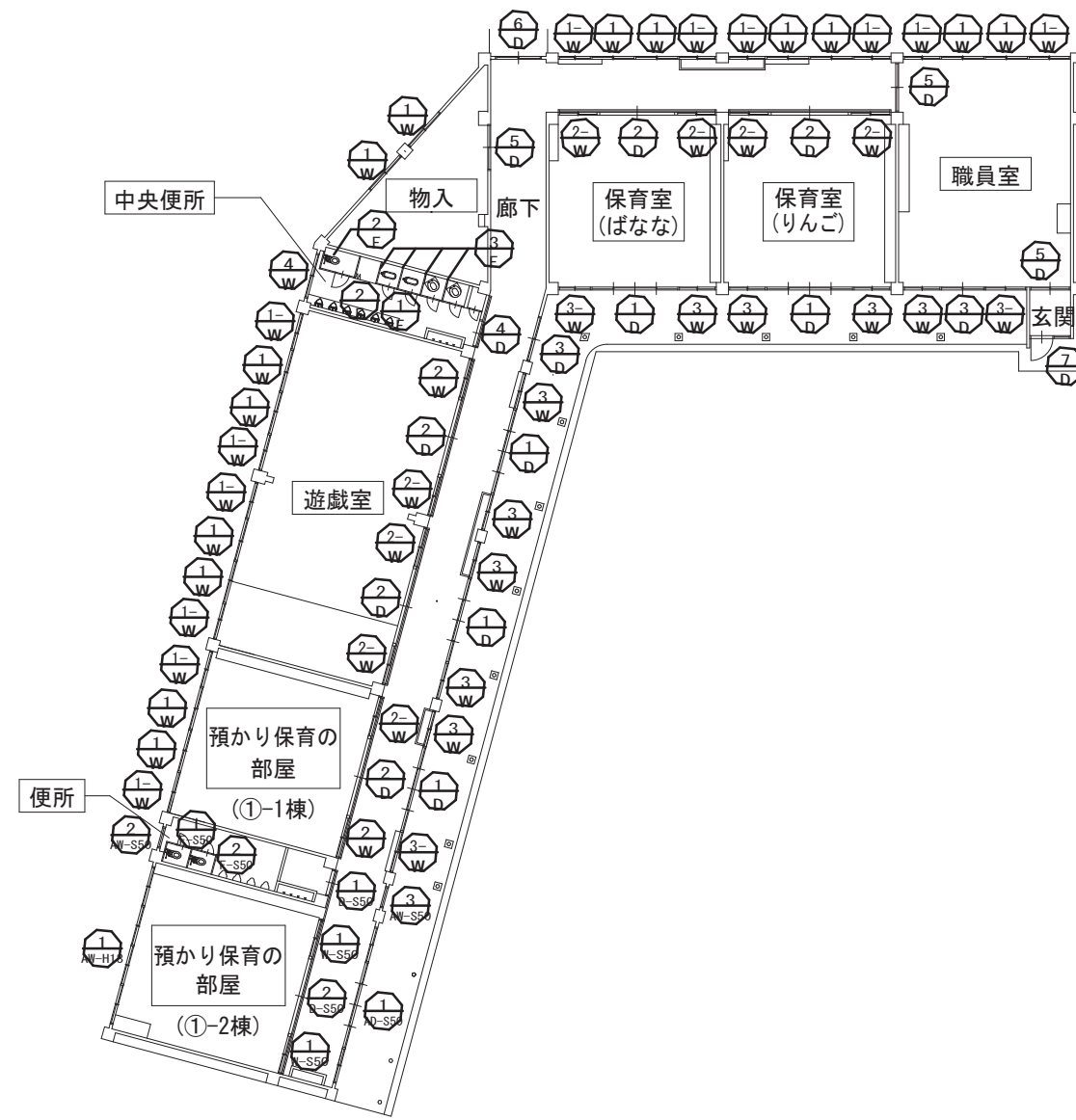
事業年度	工事名	別府市	課長	参事	補佐	係長	担当	図面名称	縮尺	図面番号
	鶴見幼稚園既存図							既存屋根伏図	A1 s=1/100 A3 s=1/200	



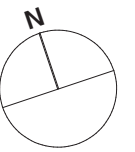
事業年度	工事名	別府市	課長	参事	補佐	係長	担当	図面名称	縮尺	図面番号
	鶴見幼稚園既存図							既存床伏図	A1 s=1/100 A3 s=1/200	



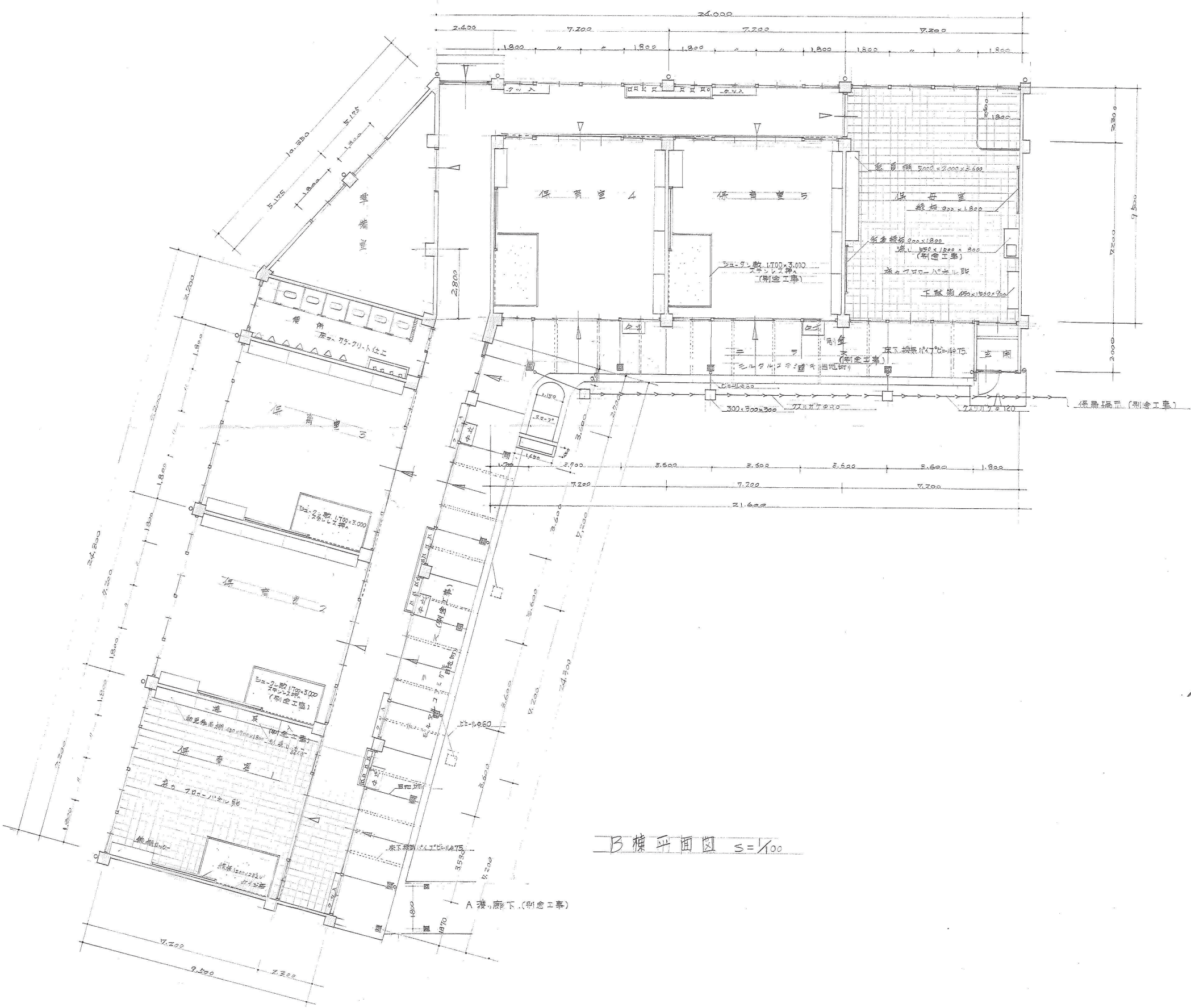
事業年度	工事名	別府市	課長	参事	補佐	係長	担当	図面名称	縮尺	図面番号
	鶴見幼稚園既存図							既存断面図(1)	A1 s=1/30 A3 s=1/60	



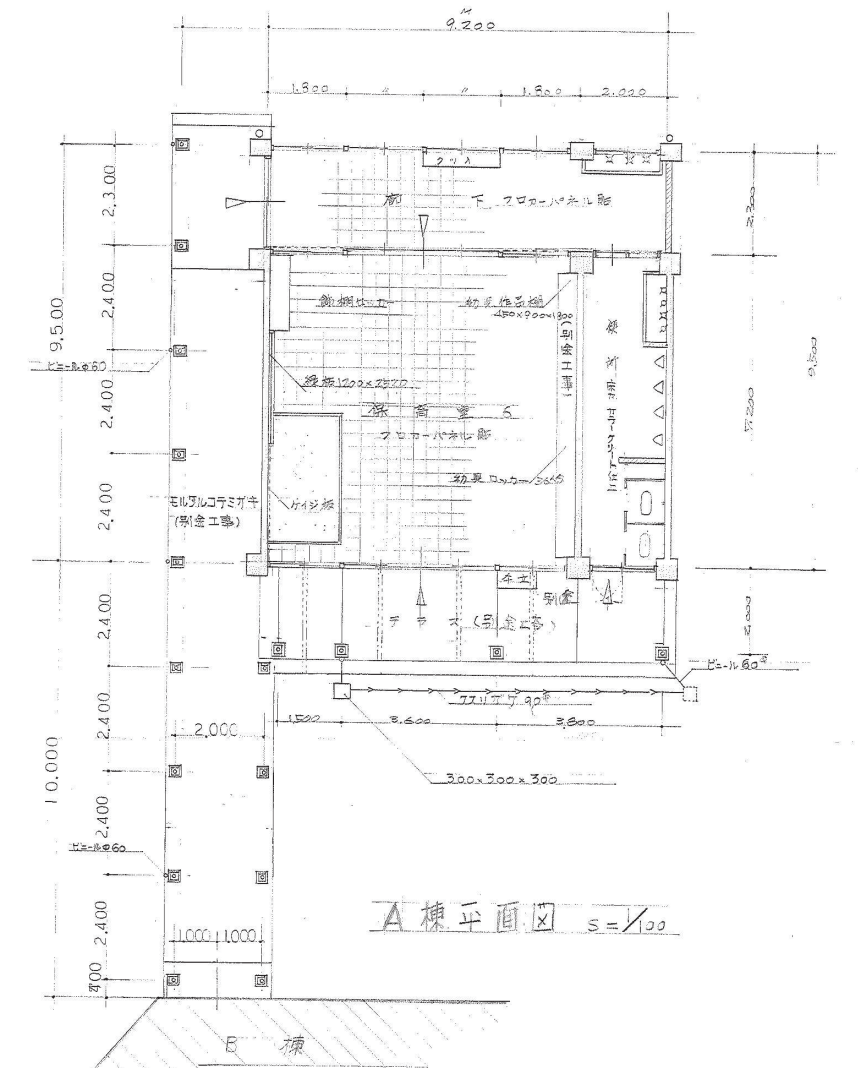
既存1階平面図 S=1/150



事業年度	工事名	別府市	課長	参事	補佐	係長	担当	図面名称	縮尺	図面番号
	鶴見幼稚園既存図							既存 建具表キープラン	A1 s=1/150 A3 s=1/300	



B棟平面図 S=1/100

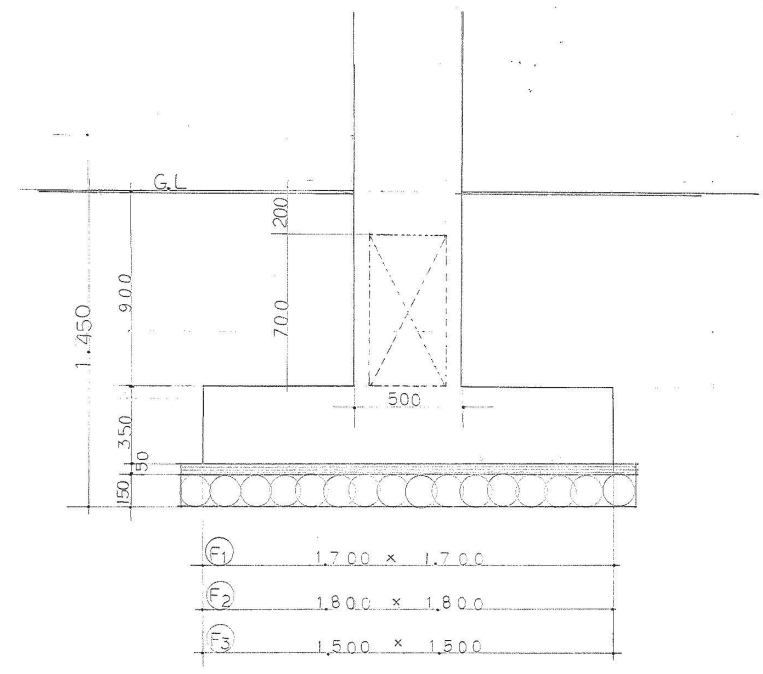
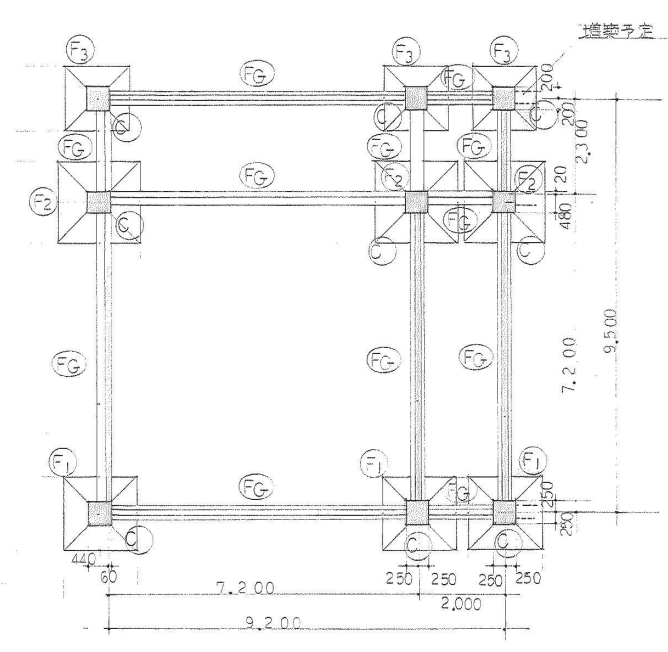
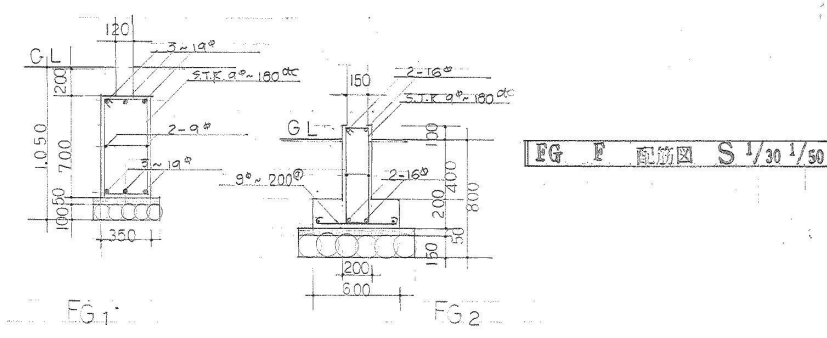
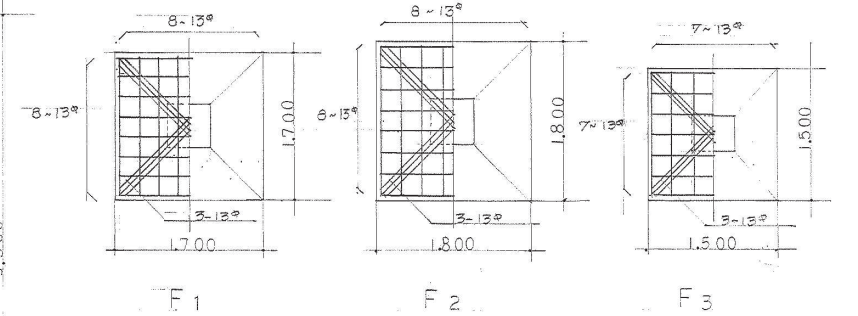
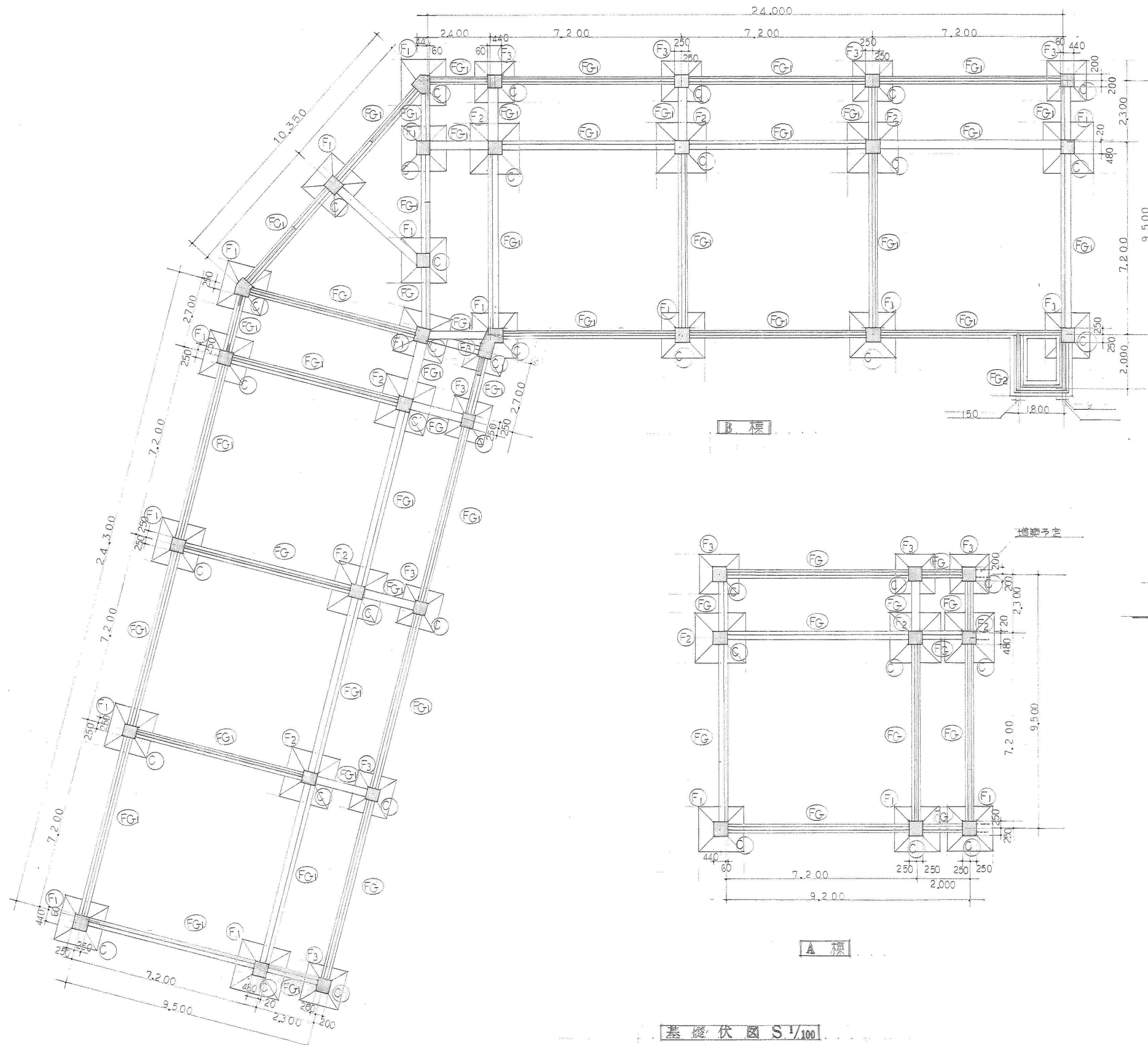


A棟平面図 S=1/100

階別	算定式	面積
1階	$9.500 \times 24.300 = 230.85$	532.07
	$2.300 \times 0.520 \times 5 = 6.02$	
	$7.000 \times 9.500 \times \frac{1}{2} = 33.250$	
	$9.500 \times 24.000 = 228.000$	
	$1.800 \times 2.000 = 3.600$	
計		534.0

階別	算定式	面積
	$1.800 \times 32.200 = 57.96$	97
	$2.000 \times 19.500 = 39.000$	
計		97

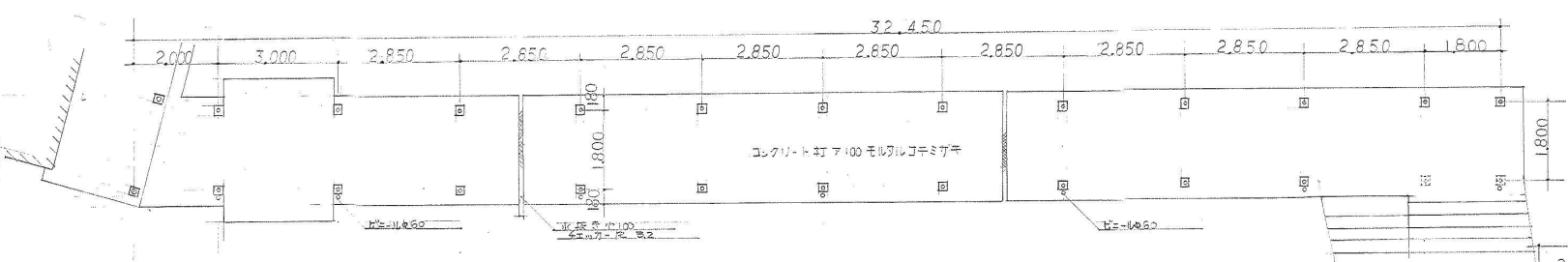
階別	算定式	面積
	$2.000 \times 24.920 = 49.840$	104.24
	$2.000 \times 18.000 = 36.000$	
	$2.000 \times 9.000 = 18.000$	
計		104.24



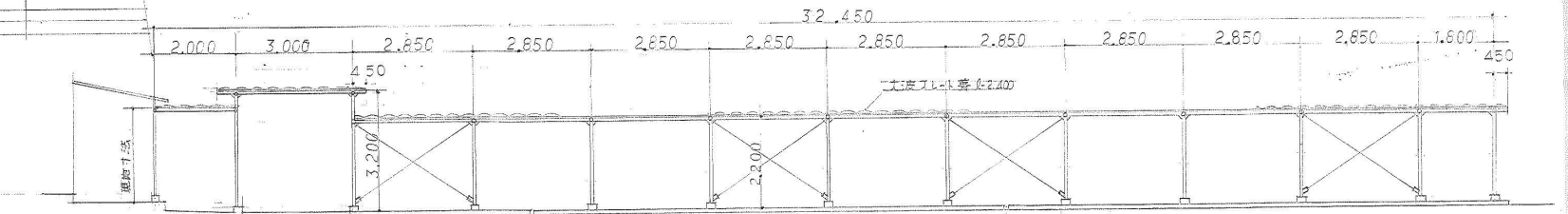
F1	1.700 x 1.700
F2	1.800 x 1.800
F3	1.500 x 1.500

基礎図 S 1/20

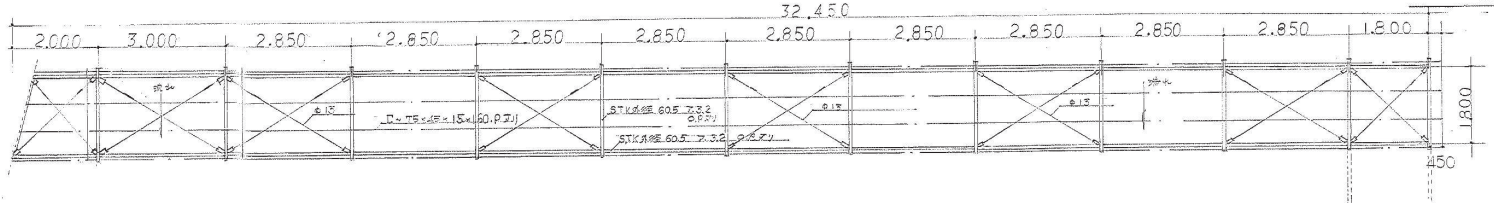
基礎伏図 S 1/100



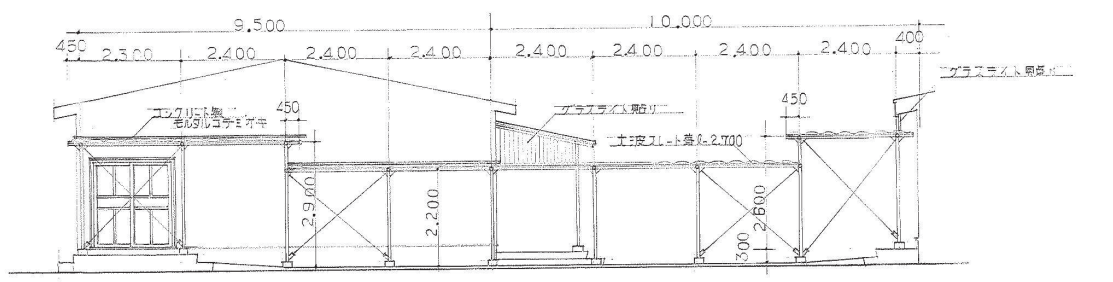
A 渡廊下 平面図 S 1/100



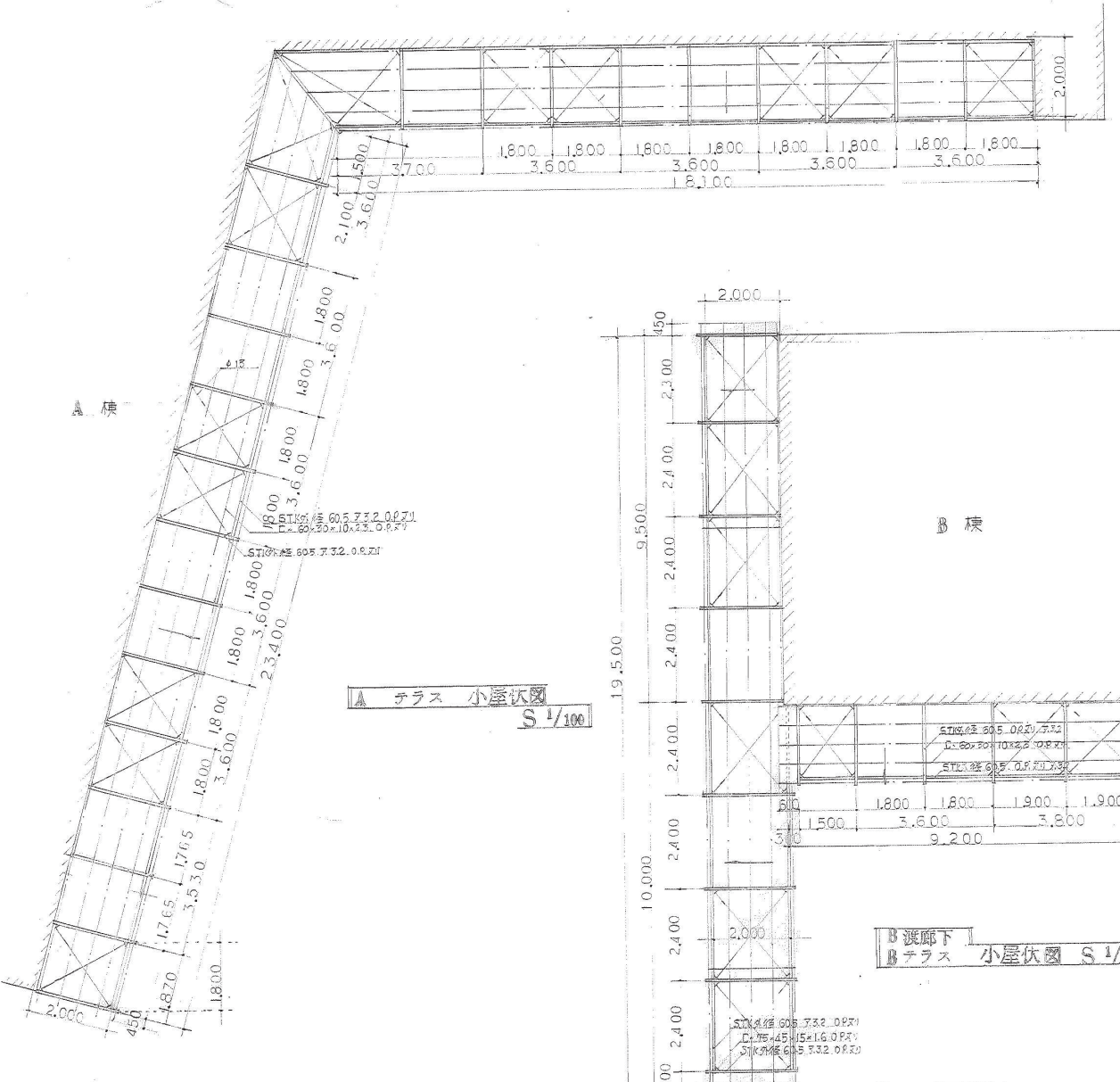
A 渡廊下 立面図 S 1/100



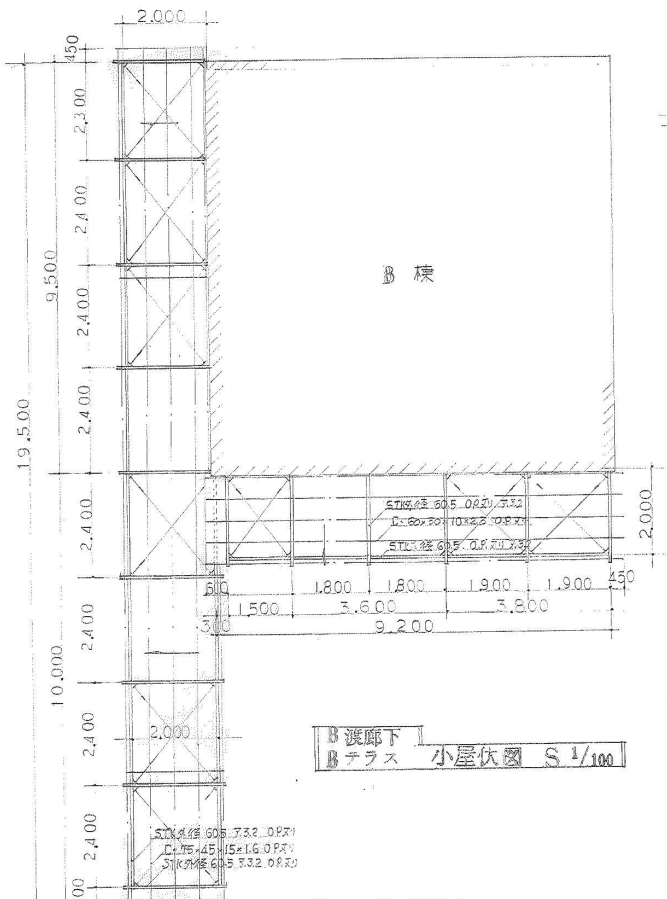
A 渡廊下 小屋伏図 S 1/100



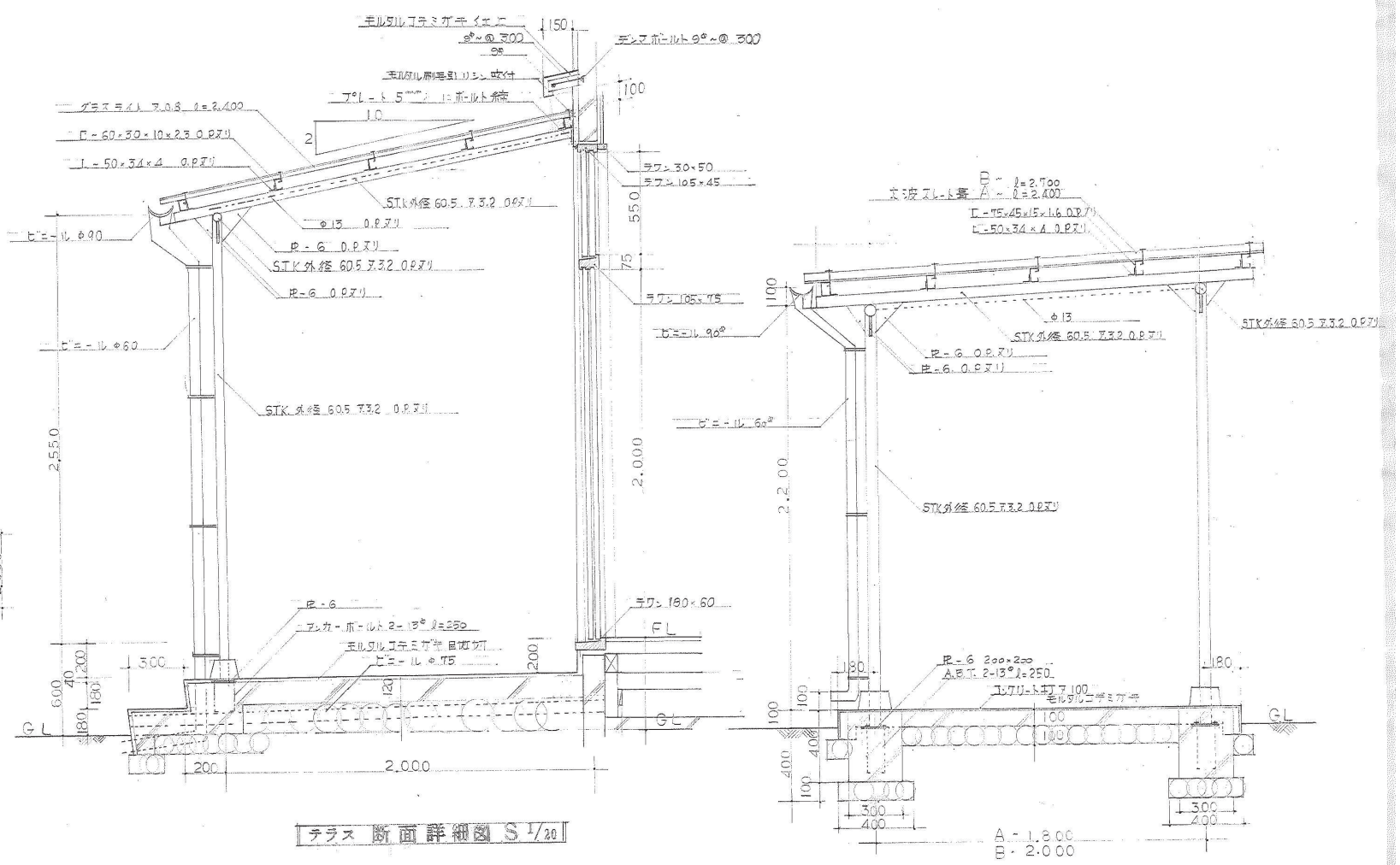
B 渡廊下 立面図 S 1/100



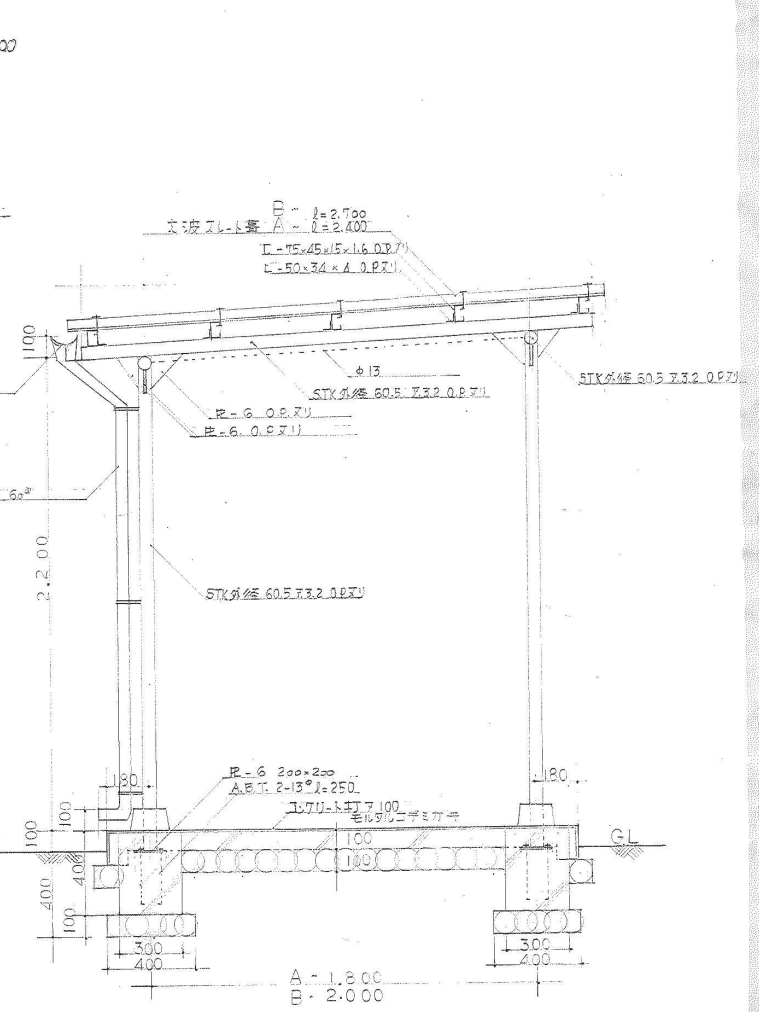
A テラス 小屋伏図 S 1/100



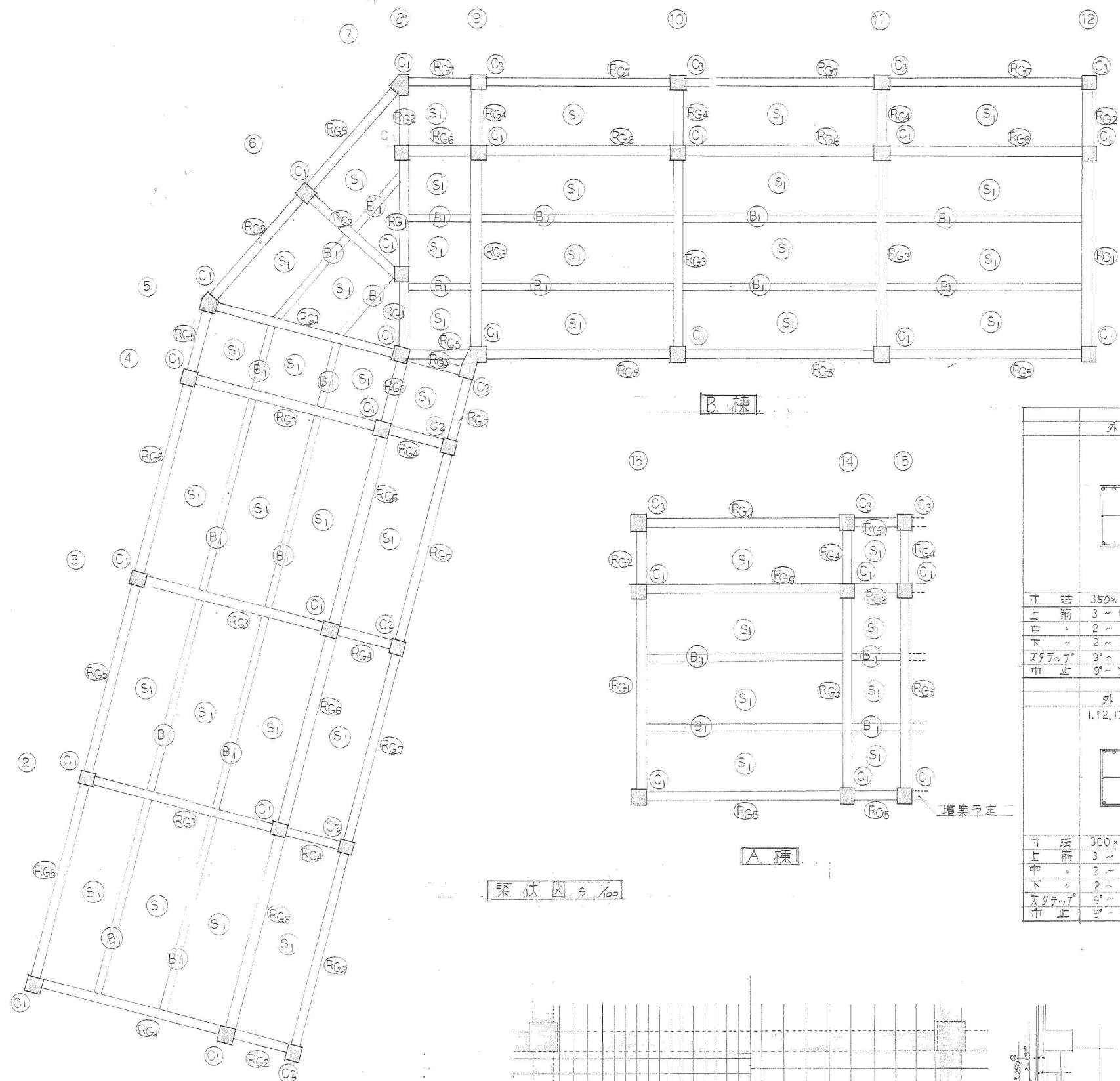
B テラス 小屋伏図 S 1/100



テラス 断面詳細図 S 1/20

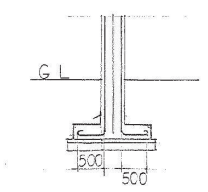


渡廊下 断面詳細図 S 1/20



柱リスト表

名称	C1	C2	C3
寸法	500 × 500	500 × 400	500 × 400
形状			
主筋	8 ~ 19'	4 ~ 19' 4 ~ 16'	4 ~ 19φ 4 ~ 16φ
ブレース	9 ~ 100φ		
ブレース	9 ~ 600φ		

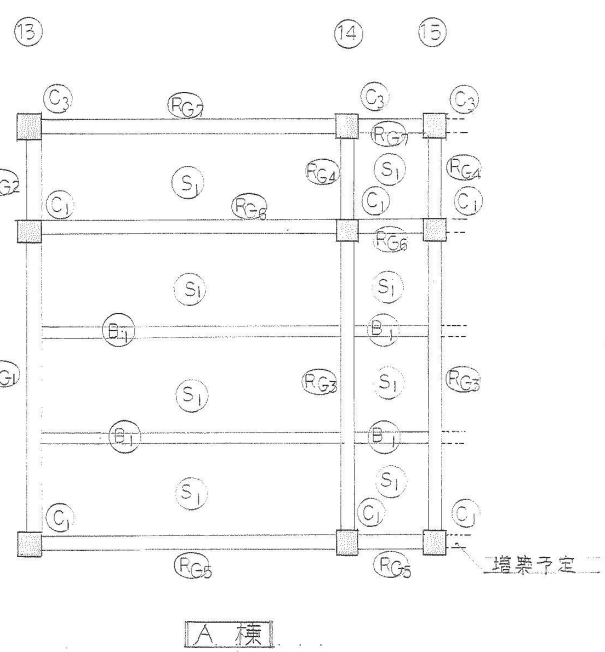


柱断加工図

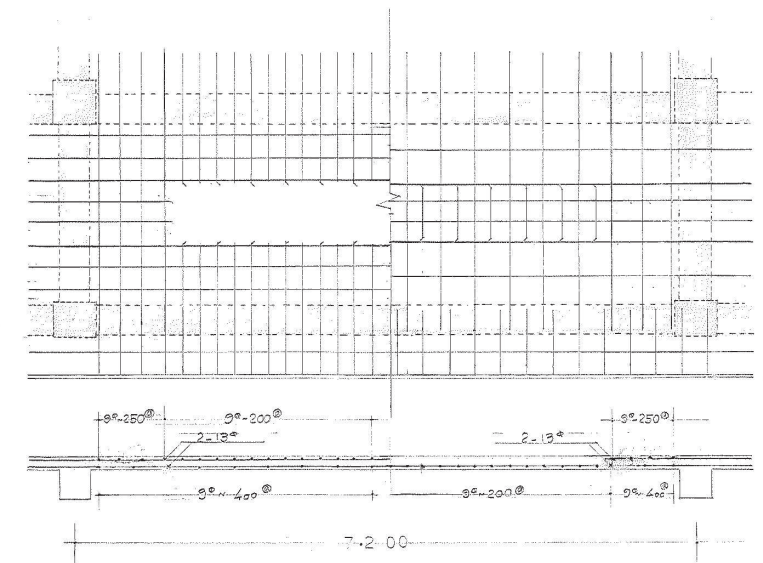
梁リスト表

	RG1			RG2			RG3			RG4		
	外	中	内	外	中	内	外	中	内	外	中	内
寸法	350 × 650			350 × 650			350 × 650			350 × 650		
上筋	3 ~ 19'	2 ~ 19'	6 ~ 19'	2 ~ 19'	2 ~ 19'	6 ~ 19'	4 ~ 19'	3 ~ 19'	8 ~ 19'	3 ~ 19'	3 ~ 19'	7 ~ 19'
中筋	2 ~ 9'											
下筋	2 ~ 19'	4 ~ 19'	3 ~ 19'	2 ~ 19'	2 ~ 19'	3 ~ 19'	3 ~ 19'	6 ~ 19'	3 ~ 19'	3 ~ 19'	3 ~ 19'	3 ~ 19'
ブレース	9' ~ 180			9φ ~ 180			9φ ~ 110			9φ ~ 180		
中筋	9' ~ 360											
	RG5			RG6			RG7			B1		
	外	中	内	外	中	内	外	中	内	端部	中央	端部
	1, 12, 13.			1, 12, 13.			12, 13.					
寸法	300 × 600			300 × 600			300 × 600			250 × 600		
上筋	3 ~ 19'	2 ~ 19'	5 ~ 19'	3 ~ 19'	2 ~ 19'	5 ~ 19'	3 ~ 19'	2 ~ 19'	5 ~ 19'	4 ~ 19φ	2 ~ 19'	4 ~ 19φ
中筋	2 ~ 9'											
下筋	2 ~ 19'	3 ~ 19'	2 ~ 19'	2 ~ 19'	3 ~ 19'	3 ~ 19'	2 ~ 19'	3 ~ 19'	2 ~ 19'	2 ~ 19'	3 ~ 19'	2 ~ 19φ
ブレース	9' ~ 180			9φ ~ 180			9φ ~ 180			9φ ~ 180		
中筋	9' ~ 360											

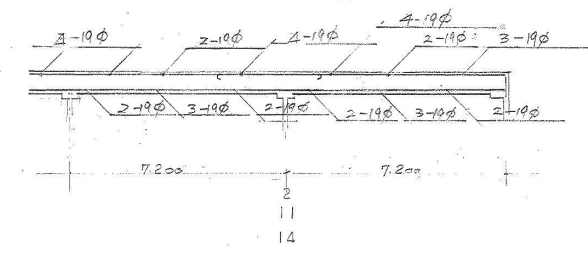
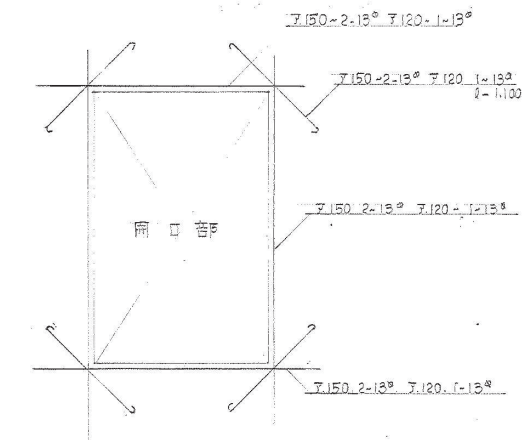
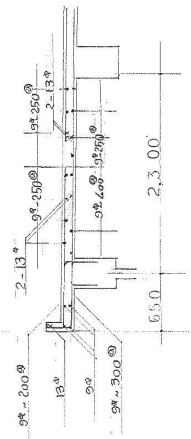
梁伏図 1/50



A棟



スラブ配筋図 1/50



B梁詳細図

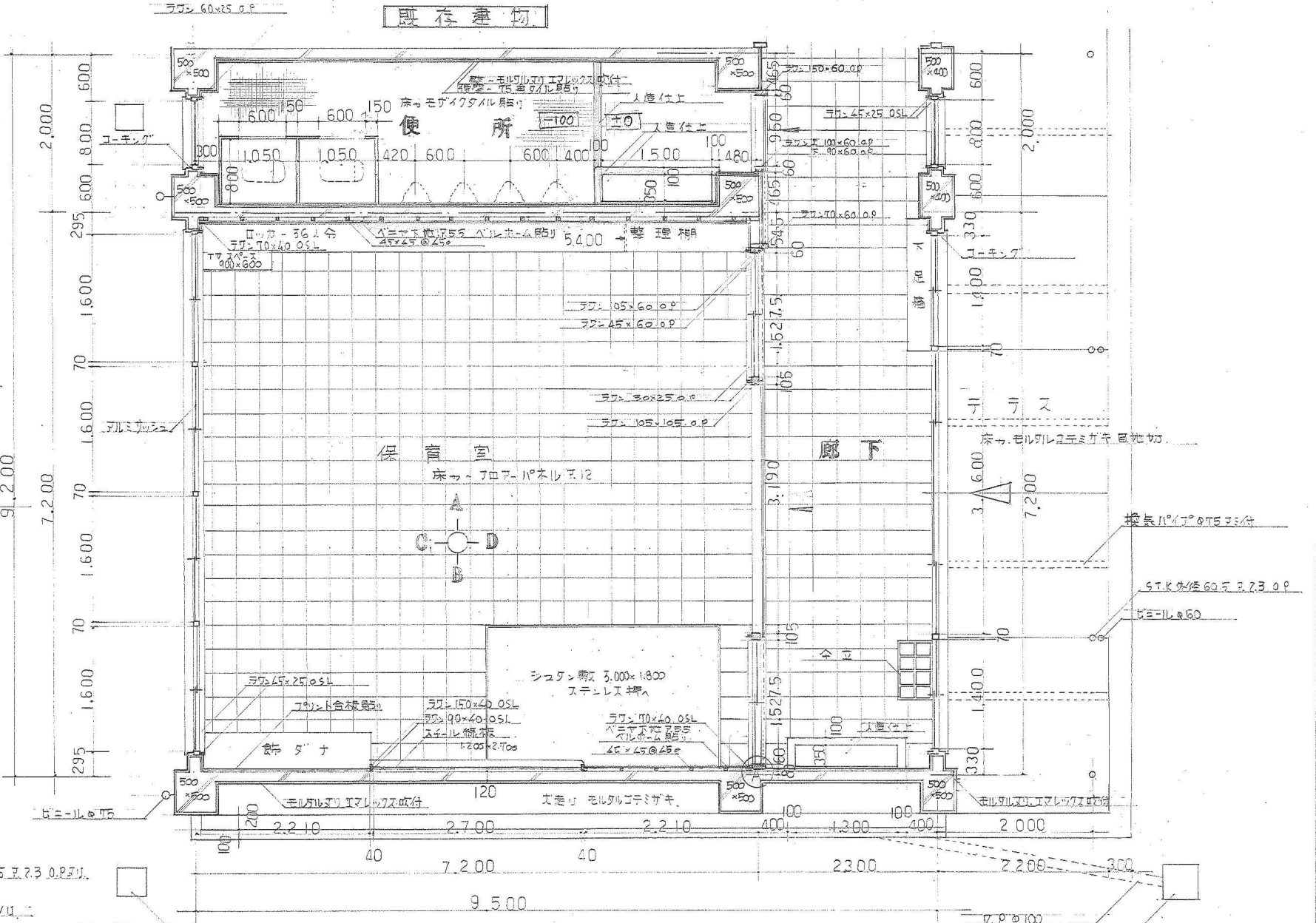
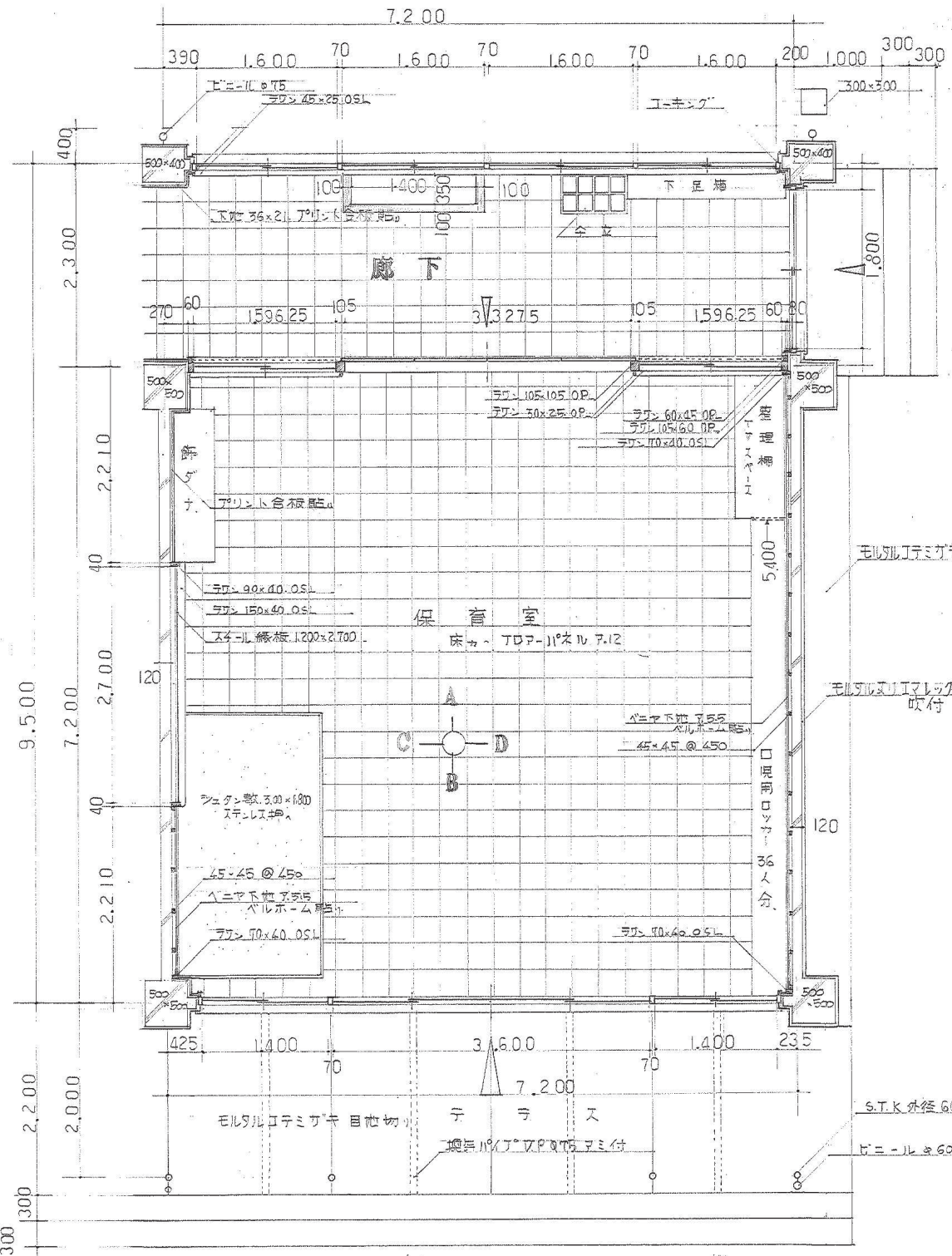
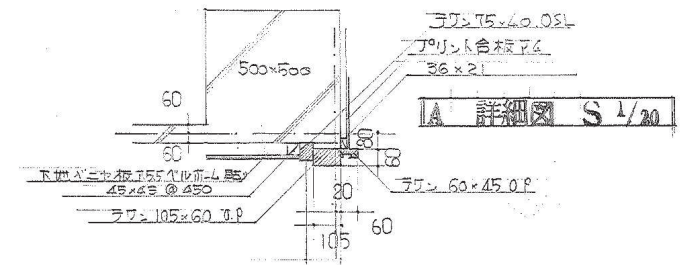
壁厚 150
 タテヨコ 90 ~ 200 ダブル配
 止 90 ~ 900φ
 壁厚 120
 タテヨコ 90 ~ 200

敷地面積 29,350^{M²}

建築面積 187.60^{M²}

	床面積	テラス面積
A棟	7.200 × 9.500 = 68.40 ^{M²}	2.000 × 7.200 = 14.400 ^{M²}
B棟	9.200 × 9.500 = 87.40 ^{M²}	2.000 × 9.200 = 18.400 ^{M²}
計	155.80 ^{M²}	32.800 ^{M²}

件名 市立鶴見幼稚園園舎増築 設計図
 図名 平面図 No. 2
 課長 課長補佐 主任 技師
 別府市役所建築課 昭和30年6月 日



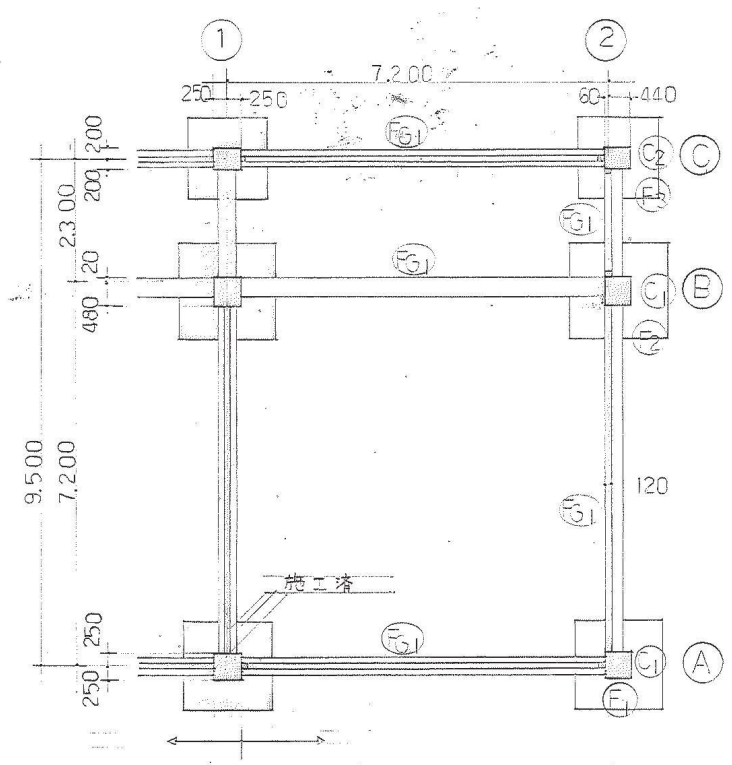
既存建物

既存建物

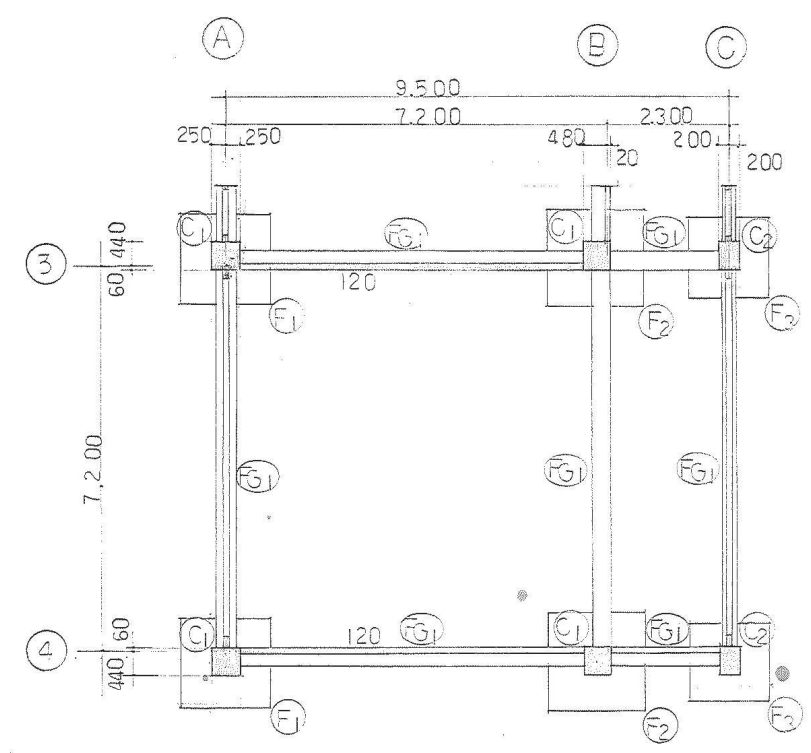
A棟平面図 S 1/50

B棟平面図 S 1/50

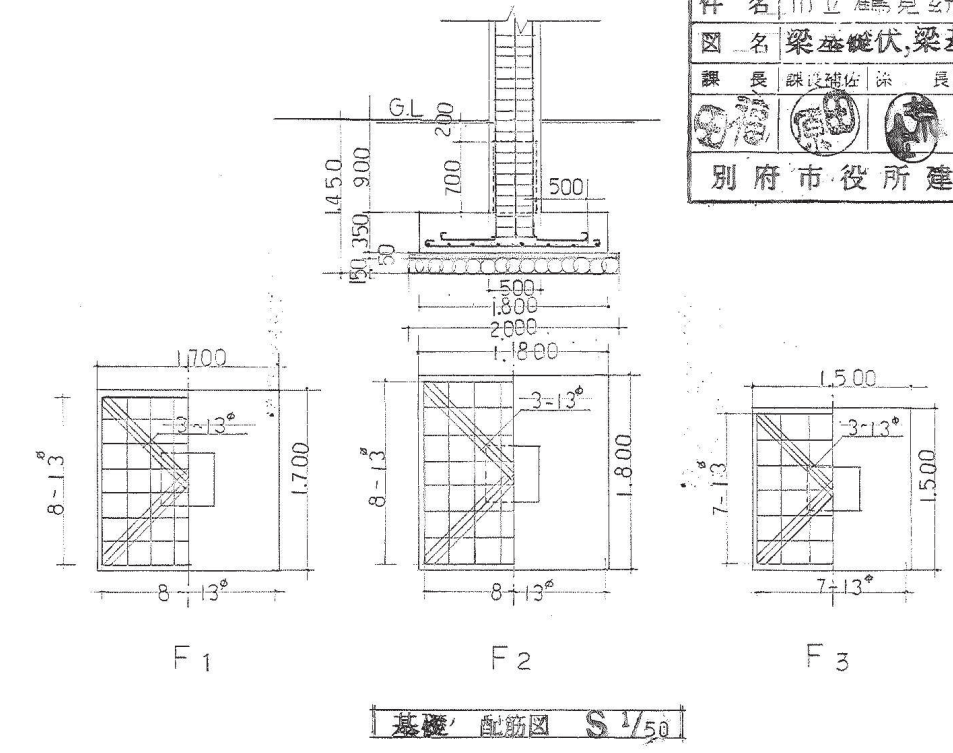
件名 市立鶴見幼稚園園舎増築工事設計図
 図名 梁基礎伏、梁基礎配筋図 図面番号 No. 8
 課長 磯波 謙 設計者 磯波 謙
 別府市役所建築課 昭和50年6月 日



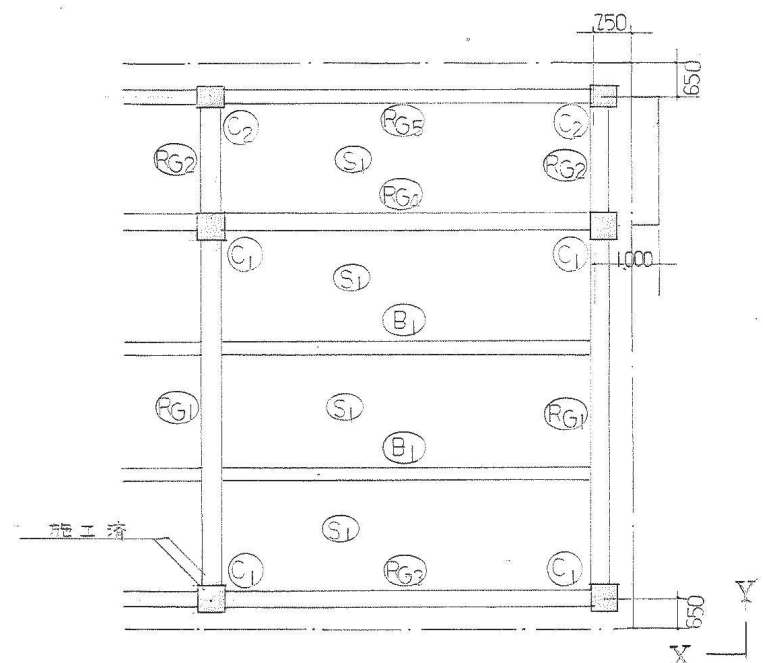
A棟 基礎伏図 S 1/100



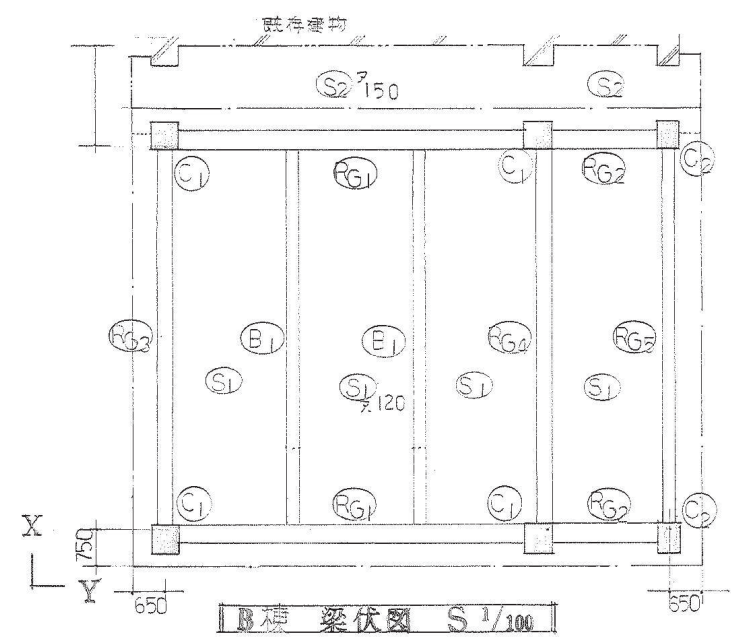
B棟 基礎伏図 S 1/100



基礎配筋図 S 1/50



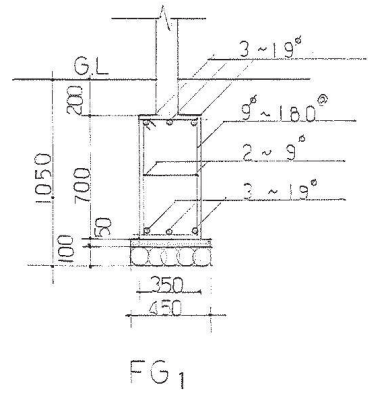
A棟 梁伏図 S 1/100



B棟 梁伏図 S 1/100

柱配筋図

名称	C1	C2
寸法	500×500	500×400
形状		
主筋	6~19#	4~19# 4~16#
フープ	9#~100#	
ダイヤ	9#~600#	

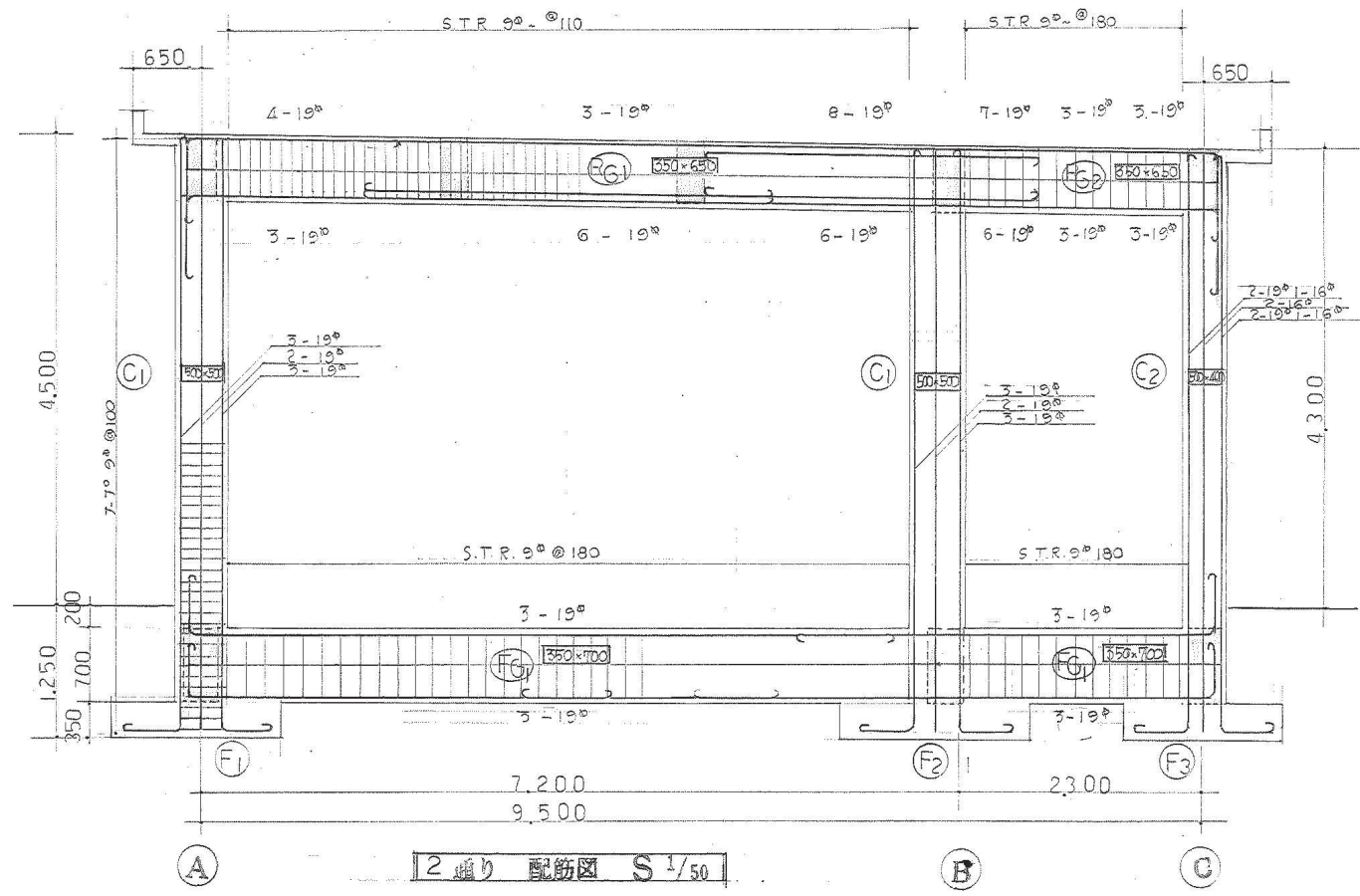


FG1

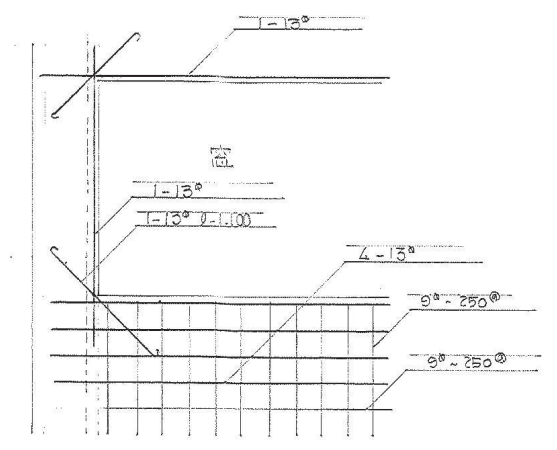
名称	RG1			RG2			RG3		
	外	中	内	外	中	内	外	中	内
形状									
寸法		350×650			350×650			300×600	
上筋	4~19#	3~19#	8~19#	3~19#	3~19#	7~19#	5~19#	2~19#	5~19#
中筋	2~9#			2~9#	2~9#		2~9#	2~9#	
下筋	3~19#	6~19#	5~19#	3~19#	3~19#	6~19#	2~19#	3~19#	2~19#
スラッパ	9#~110#				9#~180#				
巾止	9#~360#							9#~180#	
名称	RG4			RG5			B1		
	外	中	内	外	中	内	外	中	内
形状									
寸法		300×600			300×600			250×600	
上筋	5~19#	2~19#	5~19#	5~19#	2~19#	5~19#	4~19#	2~19#	4~19#
中筋		2~9#			2~9#			2~9#	
下筋	2~19#	3~19#	3~19#	3~19#	3~19#	2~19#	2~19#	3~19#	2~19#
スラッパ		9#~180#			9#~180#				
巾止	9#~360#							9#~180#	

梁配筋図

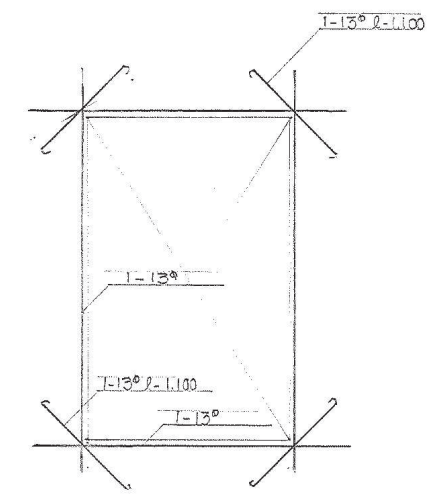
件名	市立鷹見幼稚園園舎増築工事設計図
図名	ラーメンスラブ腰壁配筋図 No. 9
課長	課長補佐
計者	第9115号
別府市役所建築課 昭和50年6月 日	



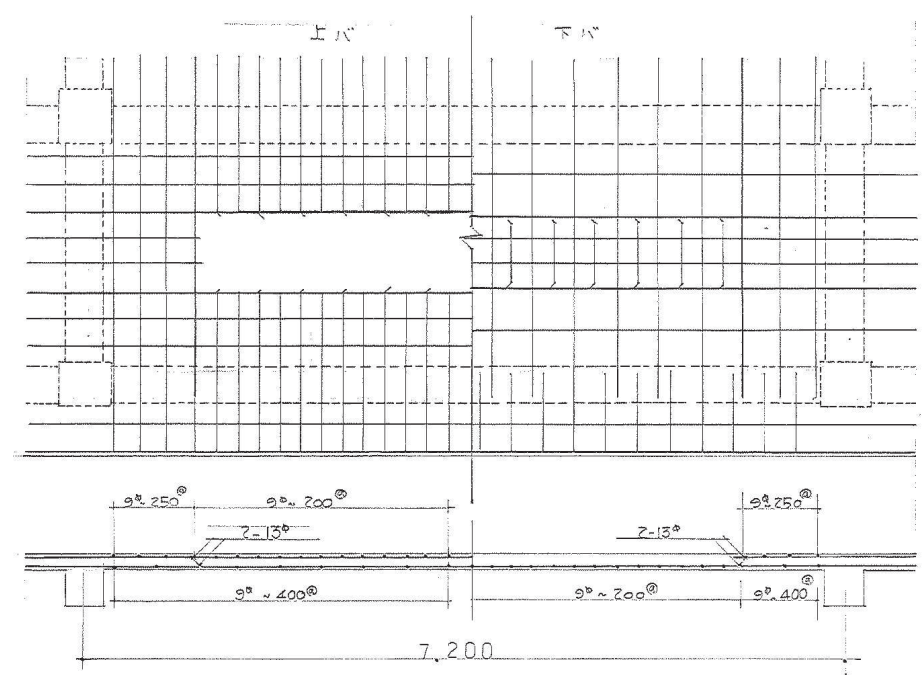
2階り配筋図 S¹/50



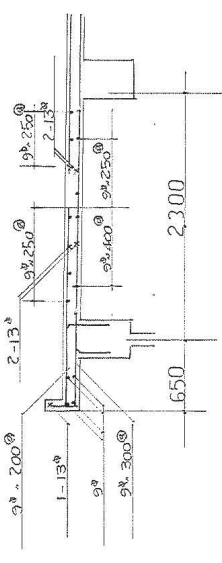
窓腰壁配筋図 S¹/50



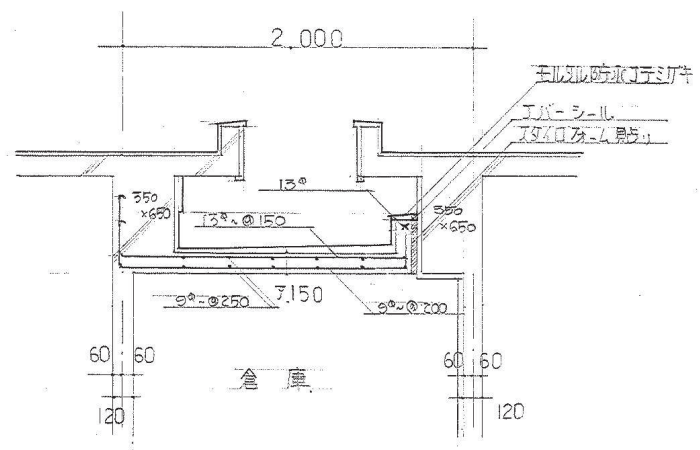
開口部配筋図 S¹/30



S₁配筋図 S¹/50



腰壁配筋図 S¹/30



S₂配筋図 S¹/30

壁厚 120
 タテ 9mm 200mm シングル
 ヨコ 9mm 200mm シングル

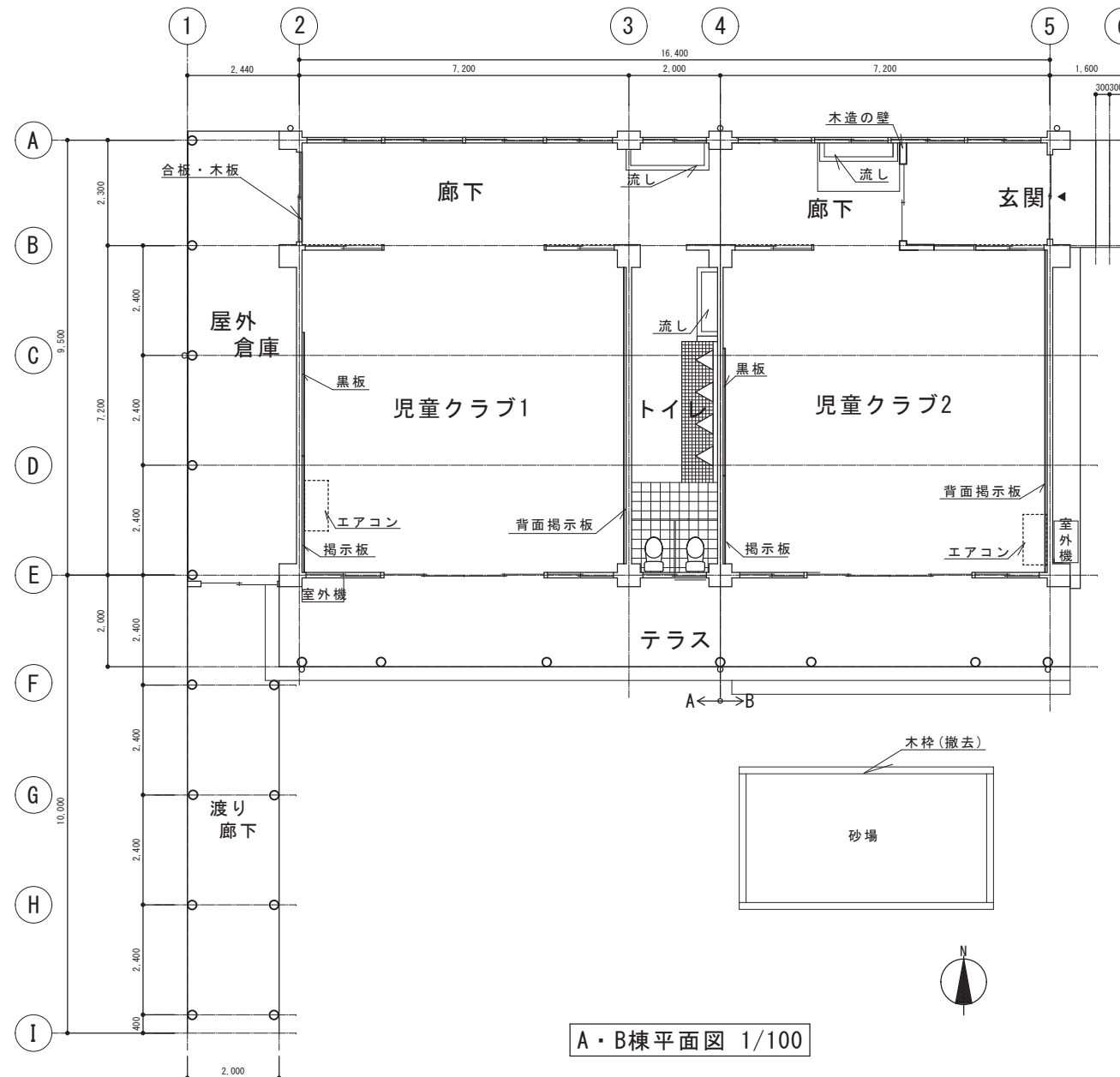
〈仕上表〉

室名	床		巾木		腰		壁		天井			備考
廊下	スーパー フローア貼	12mm	ラワン 合板 105×15	OS	プリント合板貼	4mm	プリント合板貼	4mm	フレキシブルボード	7mm	900×900	流し
児童クラブ1	スーパー フローア貼	12mm	ラワン 合板 105×15	OS	プリント合板貼	4mm	プリント合板貼	4mm	ビニルクロス フレキシブルボード	— 7mm	— 900×900	黒板・掲示版・エアコン
児童クラブ2	スーパー フローア貼	12mm	ラワン 合板 105×15	OS	プリント合板貼	4mm	プリント合板貼	4mm	ビニルクロス フレキシブルボード	— 7mm	— 900×900	黒板・掲示版・エアコン
トイレ・手洗	カラークリート仕上 タイル	— 75角	モルタル コテミガキ	VP	モルタル コテミガキ	VP	プaster塗 タイル	— 75角	フレキシブルボード	7mm	900×900	大便器・小便器 手洗い
玄関	モルタル コテミガキ	H=250	モルタル コテミガキ	H=250	—	—	—	—	—	—	—	—
テラス	モルタル コテミガキ	H=250	モルタル コテミガキ	H=250	—	—	—	—	ガラスライト	—	—	室外機
渡り廊下	モルタル コテミガキ	H=250	モルタル コテミガキ	H=250	—	—	—	—	波板スレート	8mm	—	—
屋外倉庫	モルタル コテミガキ	H=250	モルタル コテミガキ	H=250	—	—	波板スレート ガラスライト	8mm	波板スレート	8mm	—	—
外部仕上げ	外壁：モルタル刷毛引 リシン吹付 腰：モルタル刷毛引 屋根：化学防水仕上 軒裏：コンクリート打放 リシン吹付											

黒板：スチール線板 1200×2700 縁：ラワン 150×40 OS ラワン 90×40 OS
掲示版：ベルホーム貼 ベニヤ下地 5.5mm 縁：ラワン 70×40 OS 木組：45×45@450
背面掲示版：ベルホーム貼 ベニヤ下地 5.5mm 縁：ラワン 70×40 OS 木組：45×45@450

〈アスベスト含有材〉

フレキシブルボード	波板スレート
-----------	--------

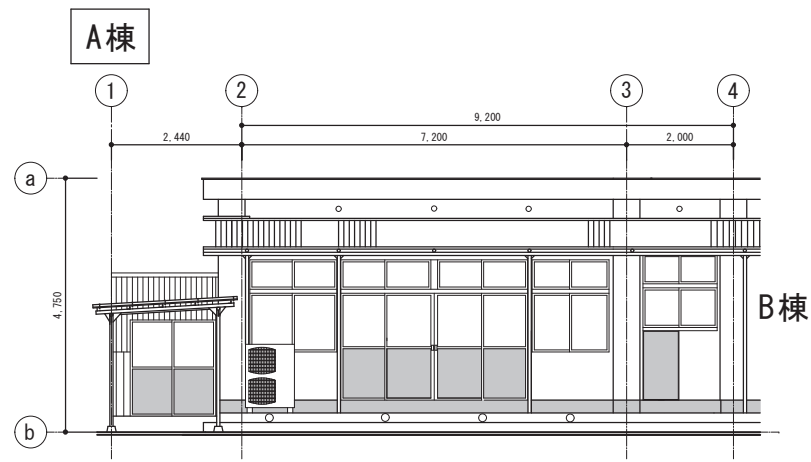


	床面積	テラス面積	渡り廊下+屋外倉庫面積
A棟	9.200×9.500=87.400	9.200×2.000=18.400	渡り廊下 2.000×10.000=20.000
B棟	7.200×9.500=68.400	7.200×2.000=14.400	屋外倉庫 2.440×9.500=23.180
計	=155.800	=32.800	=43.180

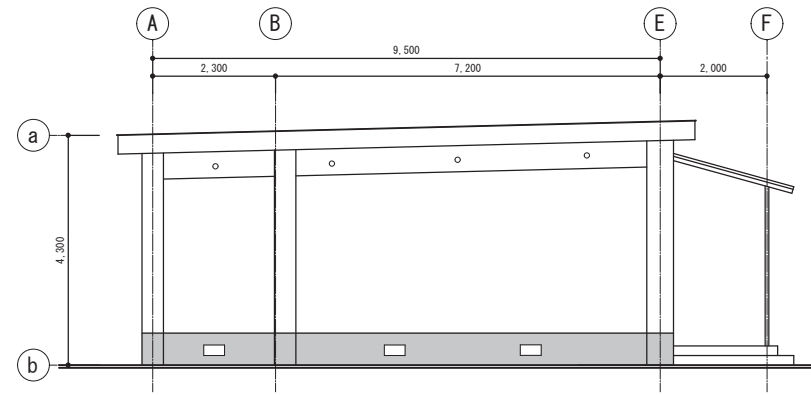
全合計：231.780㎡

A・B棟平面図 1/100

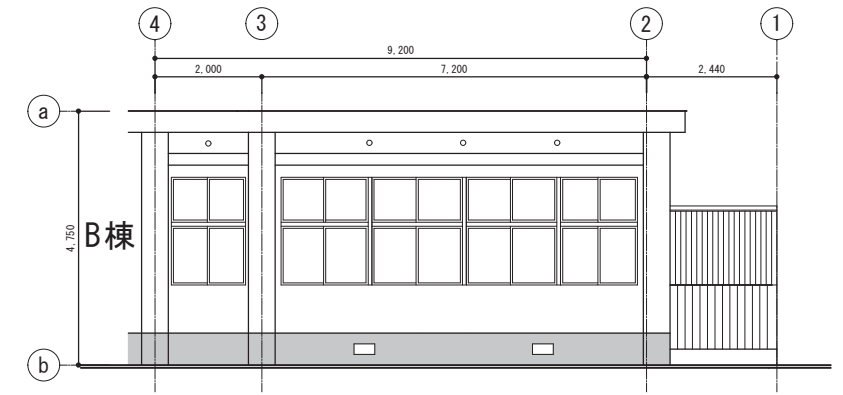
事業年度	工事名	別府市	課長	参事	補佐	係長	担当	図面名称	縮尺	図面番号
	鶴見児童クラブ既存図							仕上表・平面図	1/100	



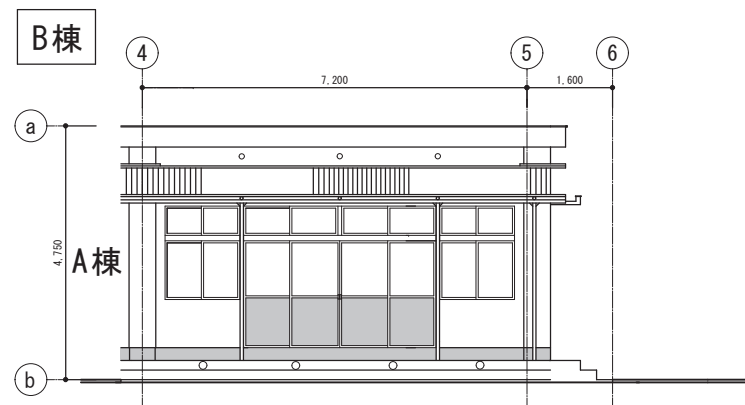
南立面図 1/100



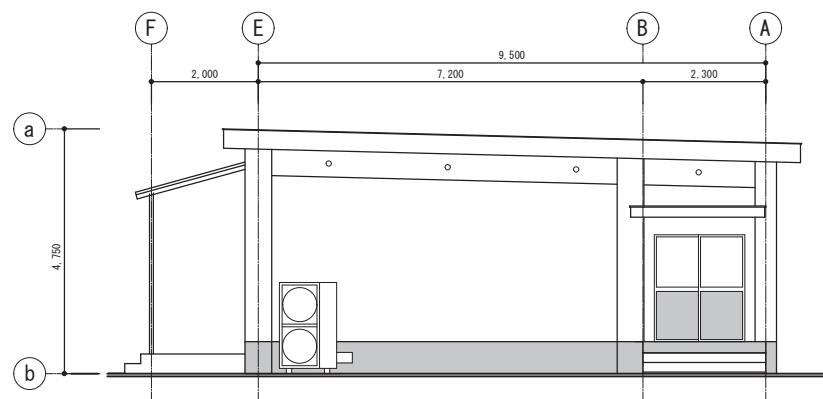
西立面図 1/100



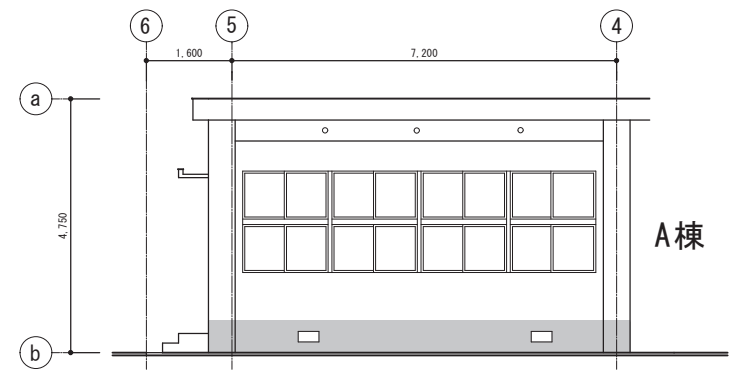
北立面図 1/100



南立面図 1/100

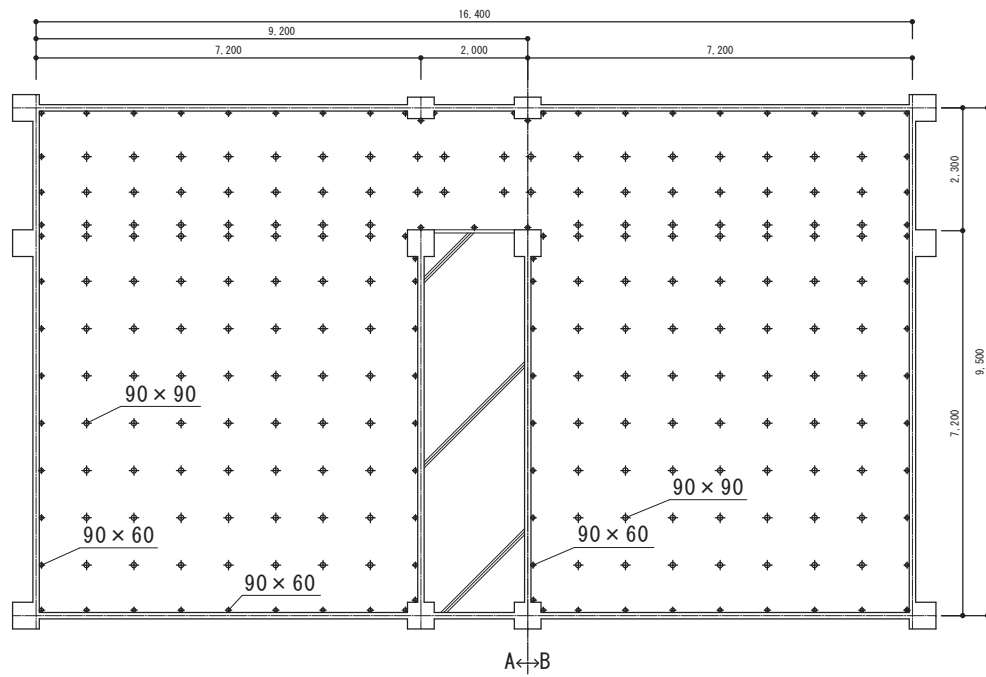


東立面図 1/100

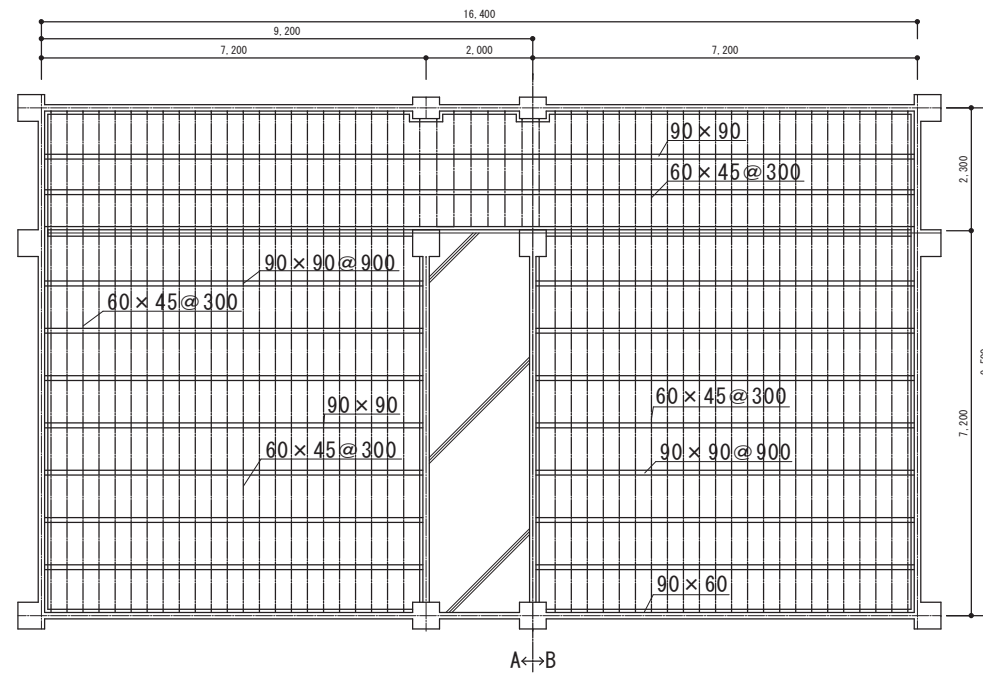


北立面図 1/100

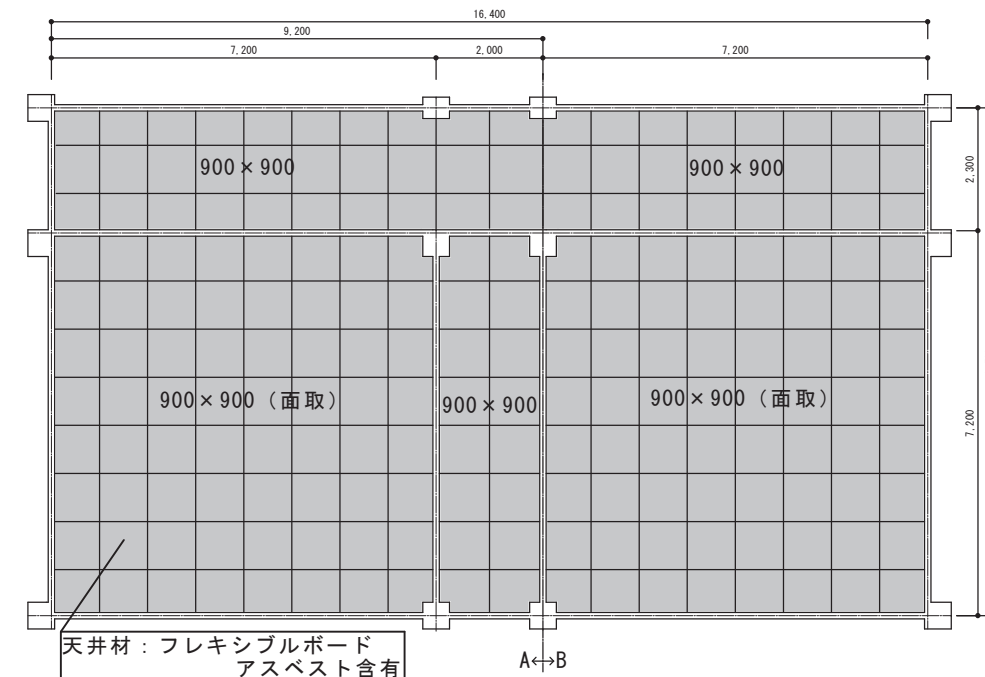
事業年度	工事名	別府市建設部施設整備課	課長	参事	補佐	係長	担当	図面名称	縮尺	図面番号
	鶴見児童クラブ既存図								立面図	1/100



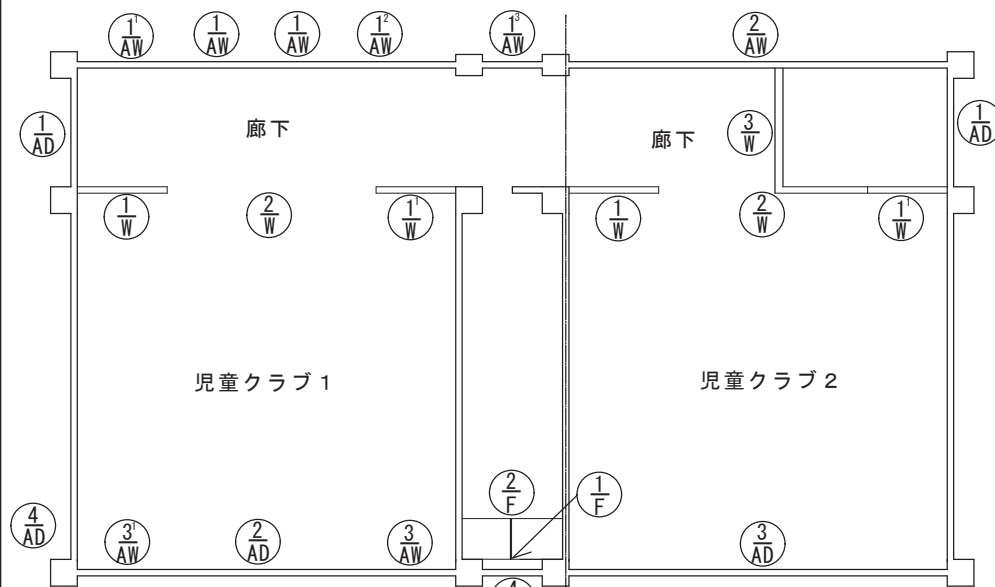
床束伏図 1/100



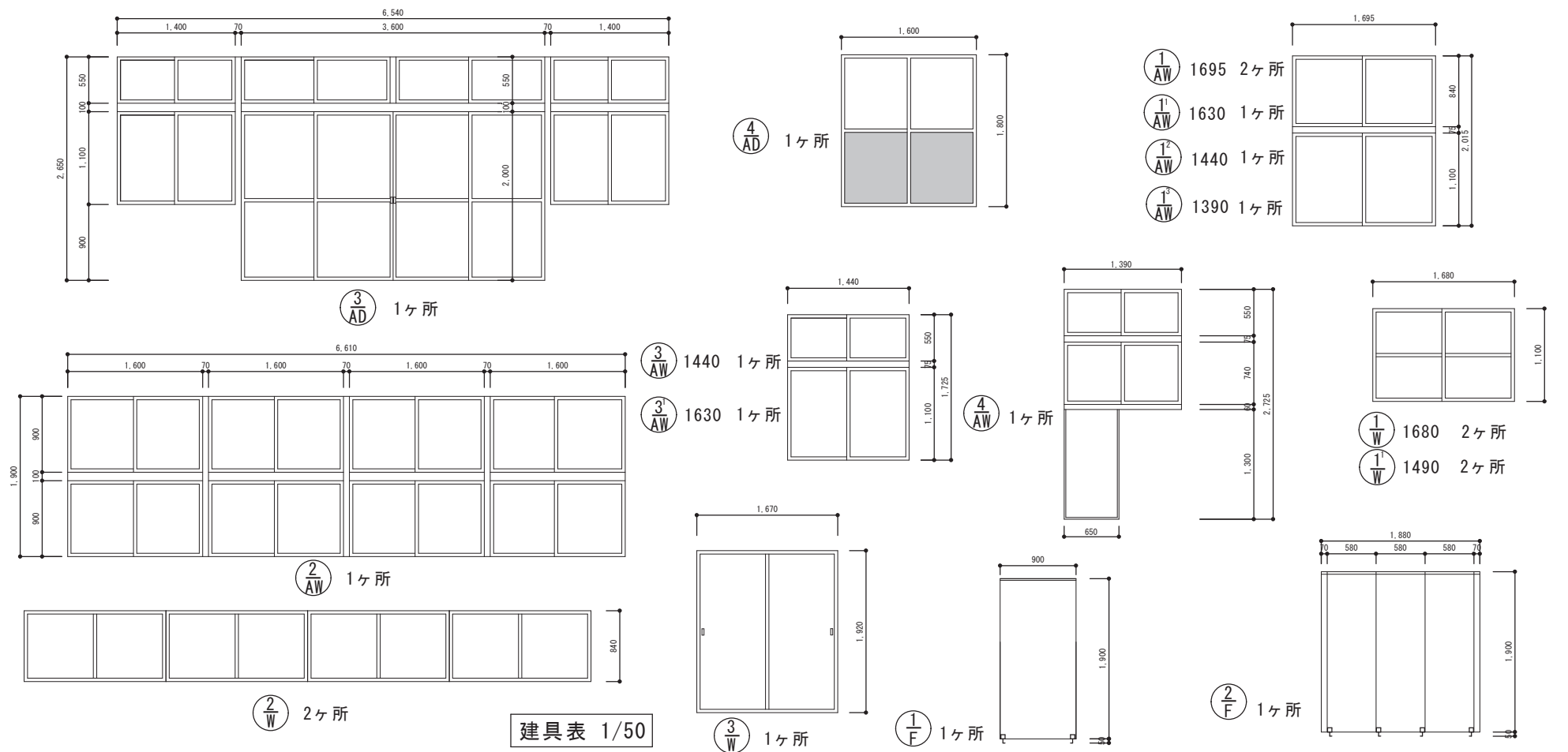
床伏図 1/100



天井伏図 1/100

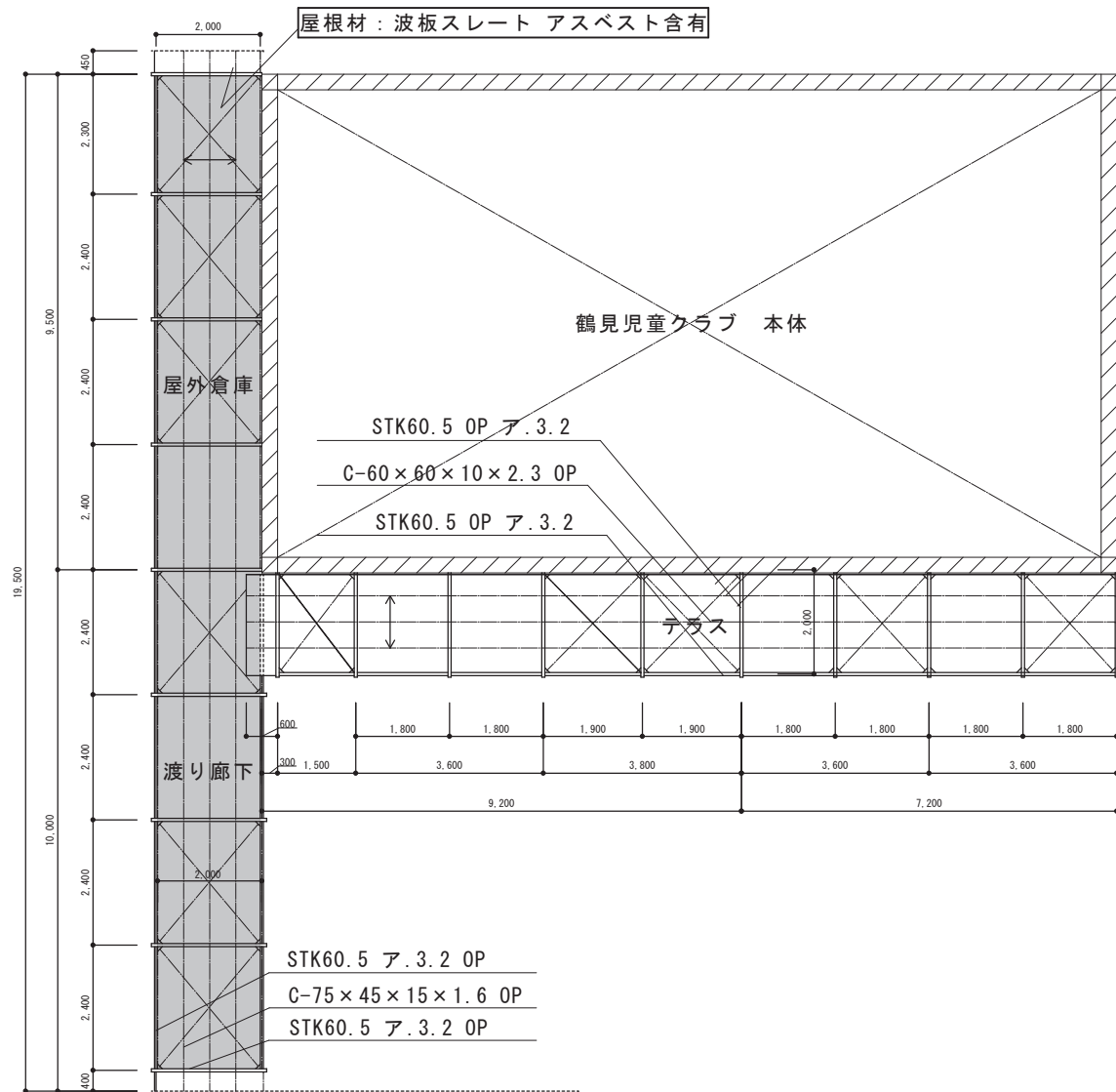


建具配置図 1/100

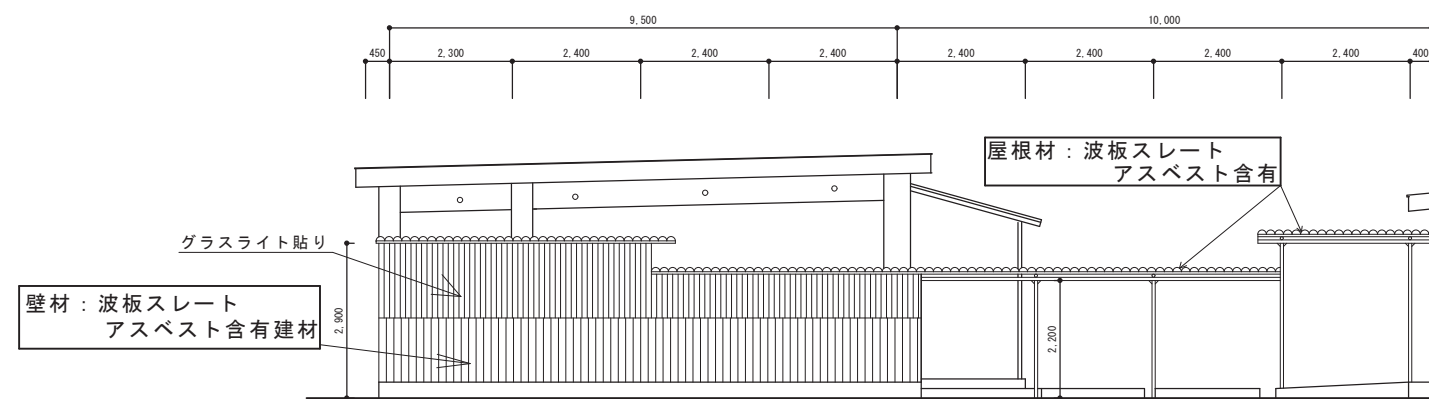


建具表 1/50

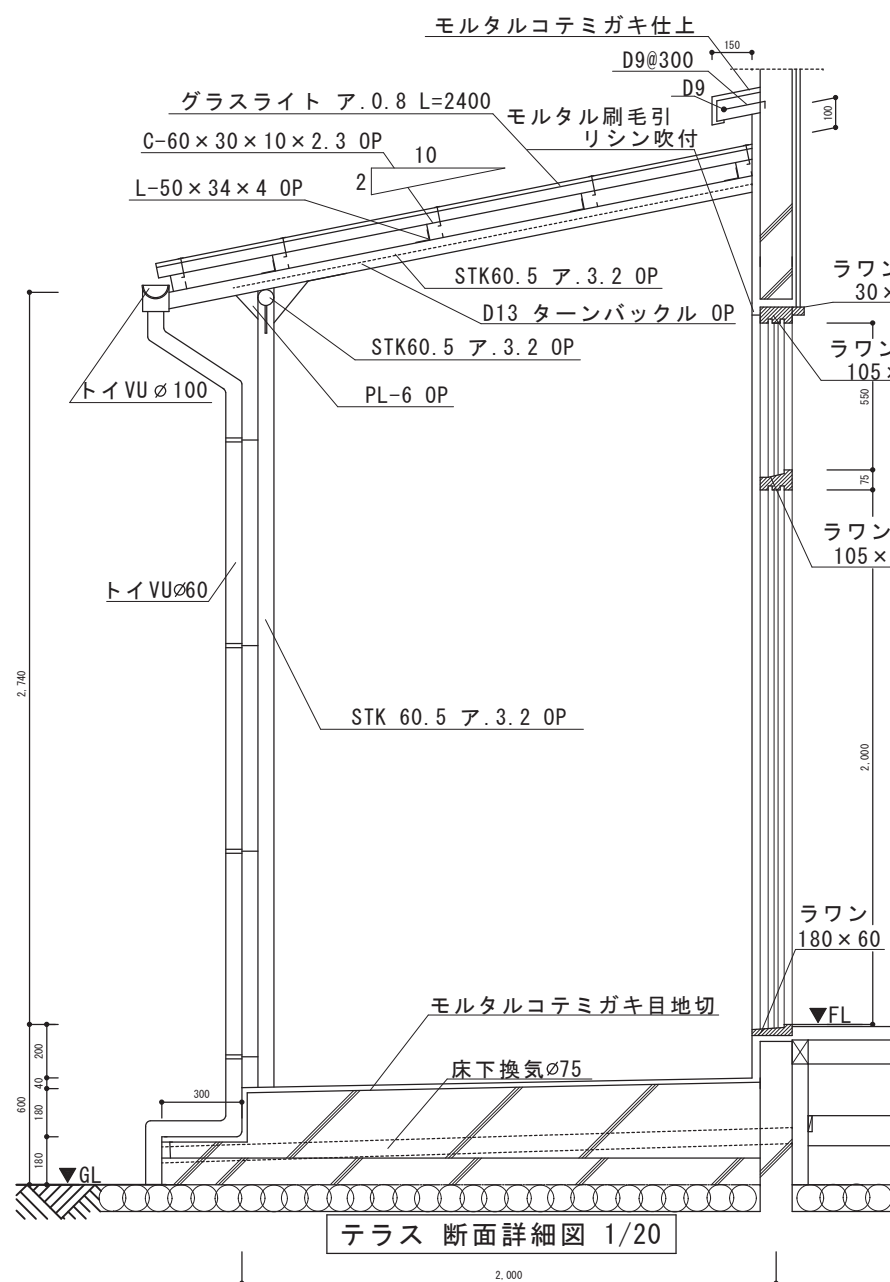
事業年度	工事名	別府市	課長	参事	補佐	係長	担当	図面名称	縮尺	図面番号
	鶴見児童クラブ既存図							床束伏図・床伏図・天井伏図・建具配置図 建具表	1/100 1/50	



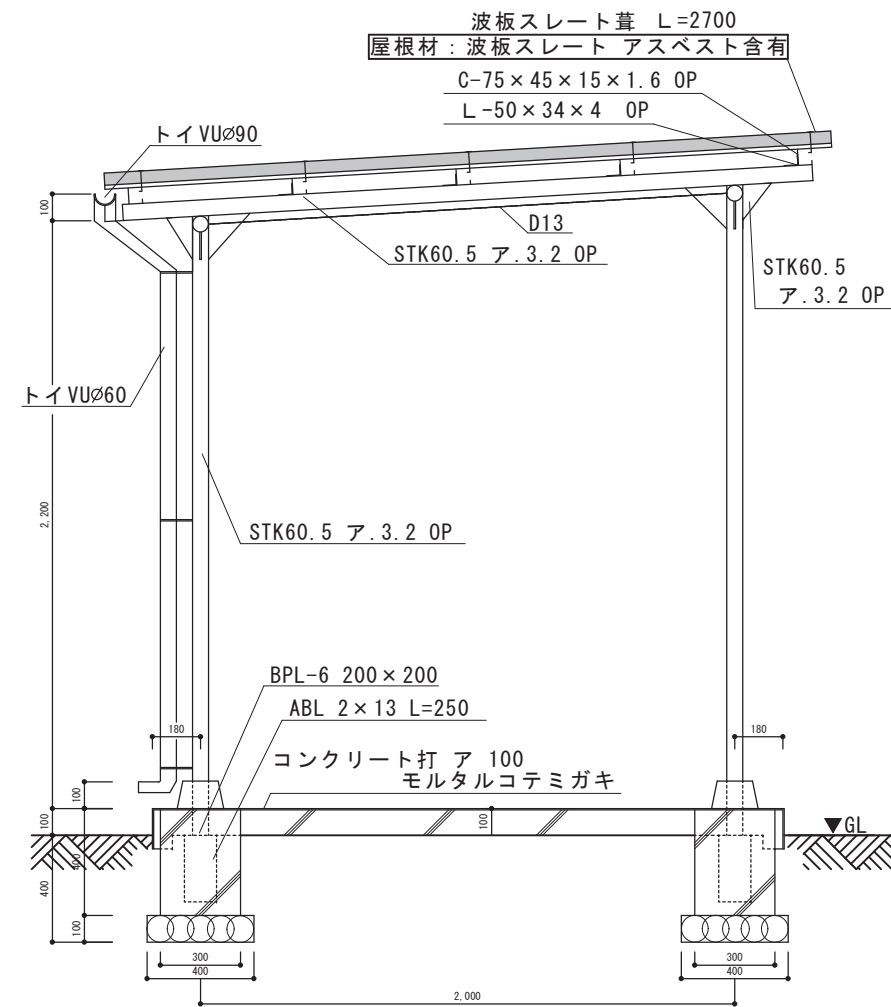
テラス・渡廊下・屋外倉庫 小屋伏図 1/100



渡廊下・外部倉庫 立面図 1/100

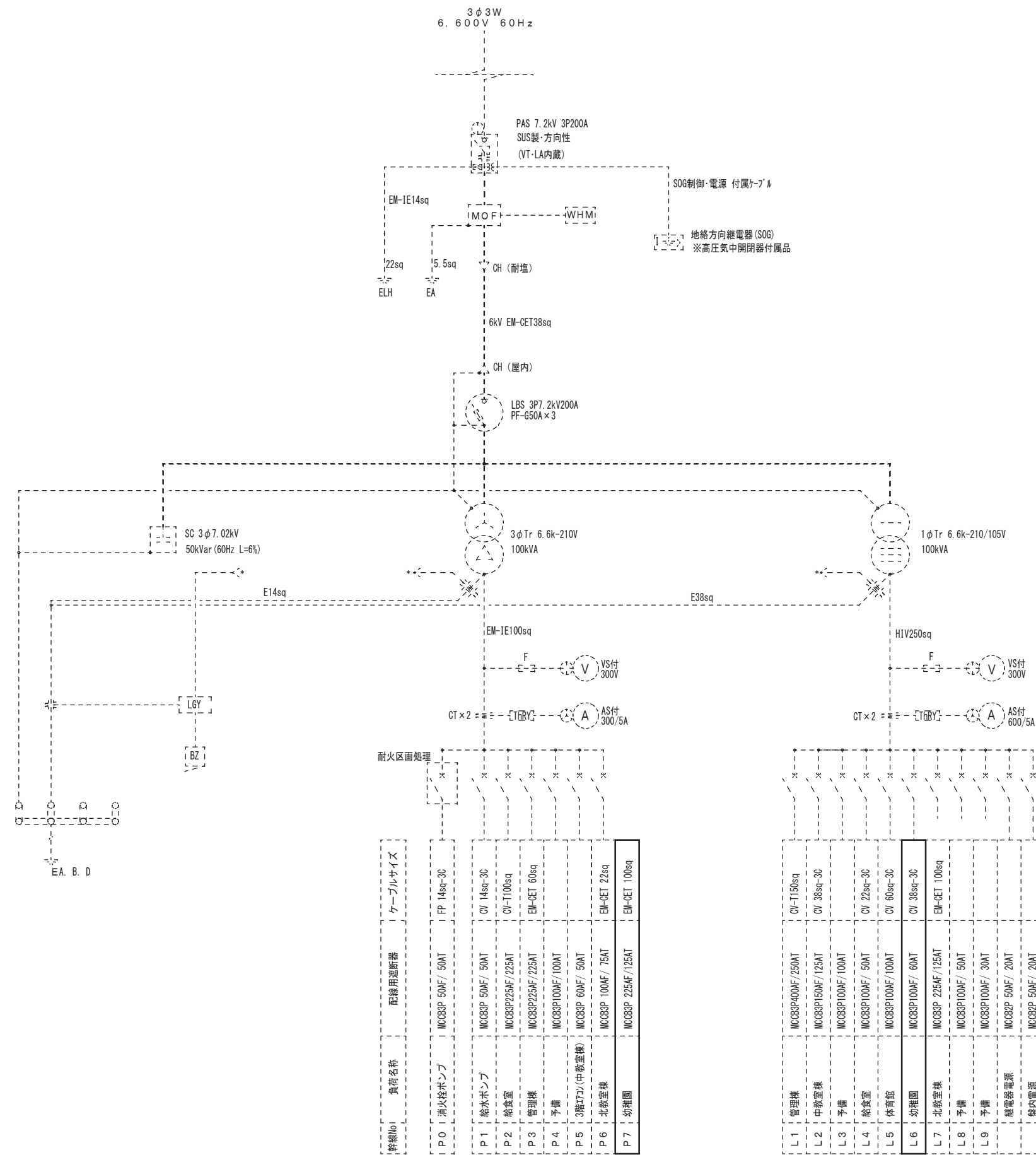


テラス 断面詳細図 1/20



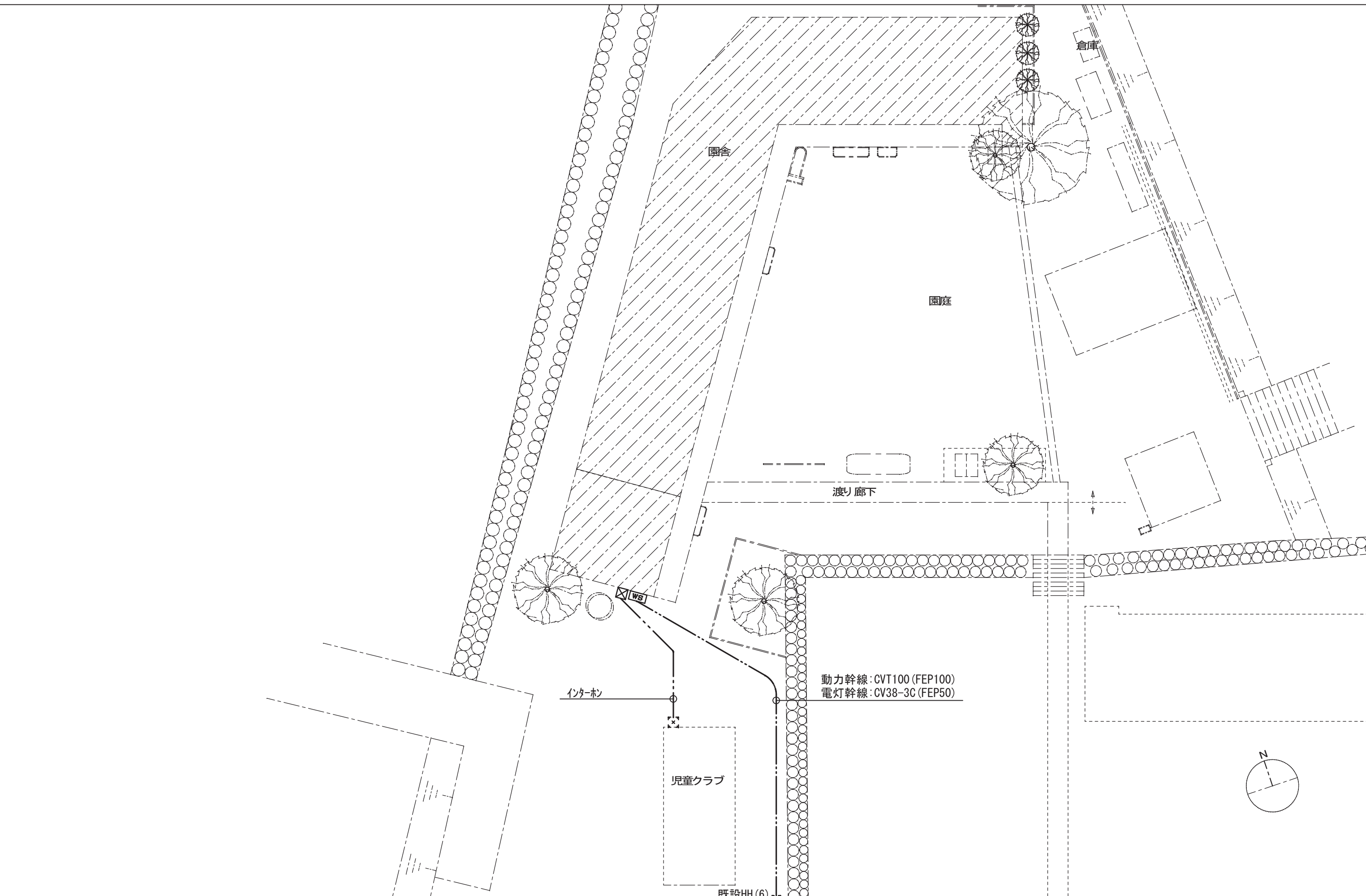
渡廊下 断面詳細図 1/20

事業年度	工事名	別府市	課長	参事	補佐	係長	担当	図面名称	縮尺	図面番号
	鶴見児童クラブ既存図							小屋伏図 各断面詳細図	1/100 1/20	

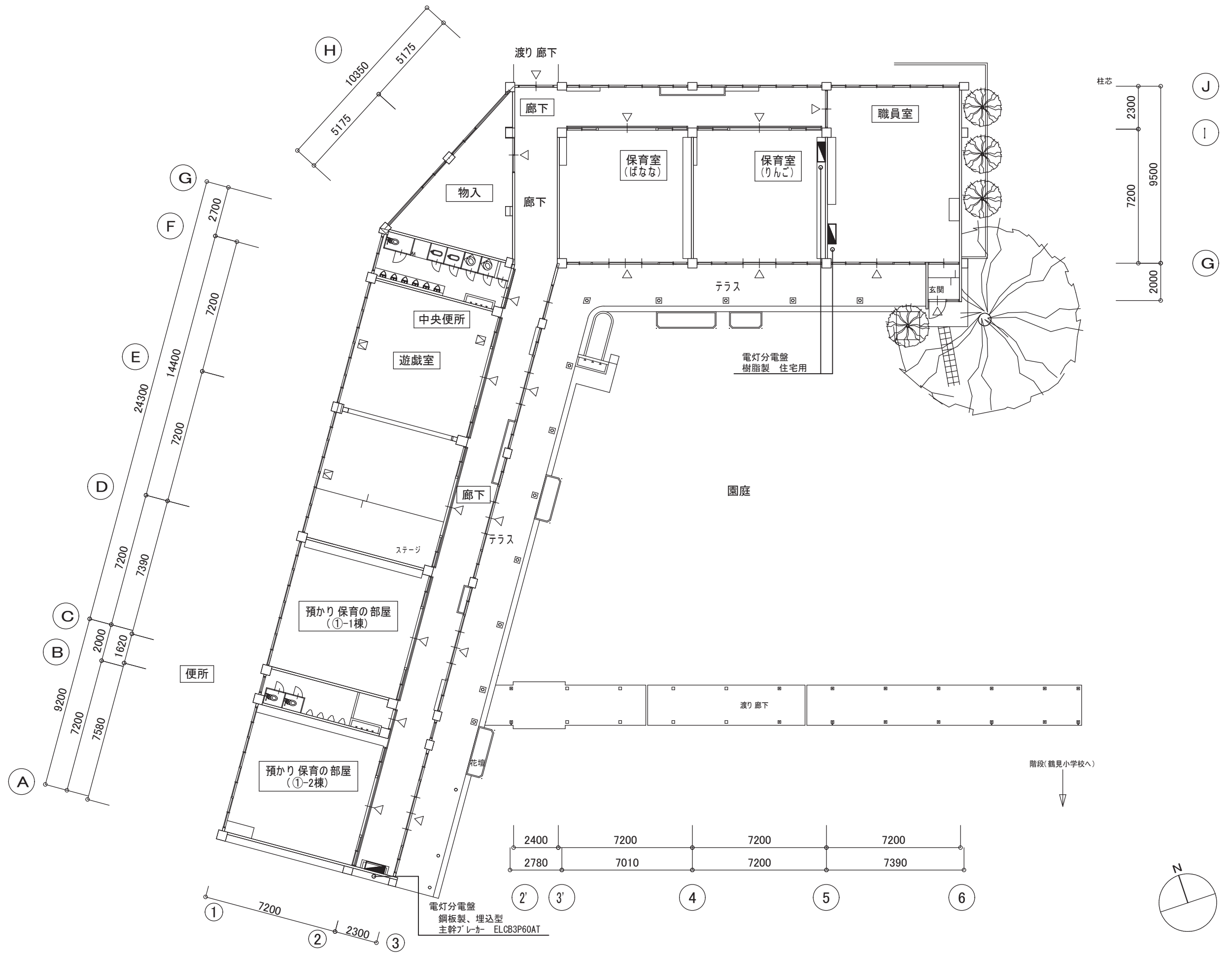


受変電設備単線結線図

事業年度	工事名	別府市	課長	参事	補佐	係長	担当	図面名称	縮尺	建築士法第20条第1項に基づく表示	図面番号
	鶴見幼稚園電気設備既存図							受変電設備 単線結線図	A1 s=N/S A3 s=N/S		Nb. 1/E

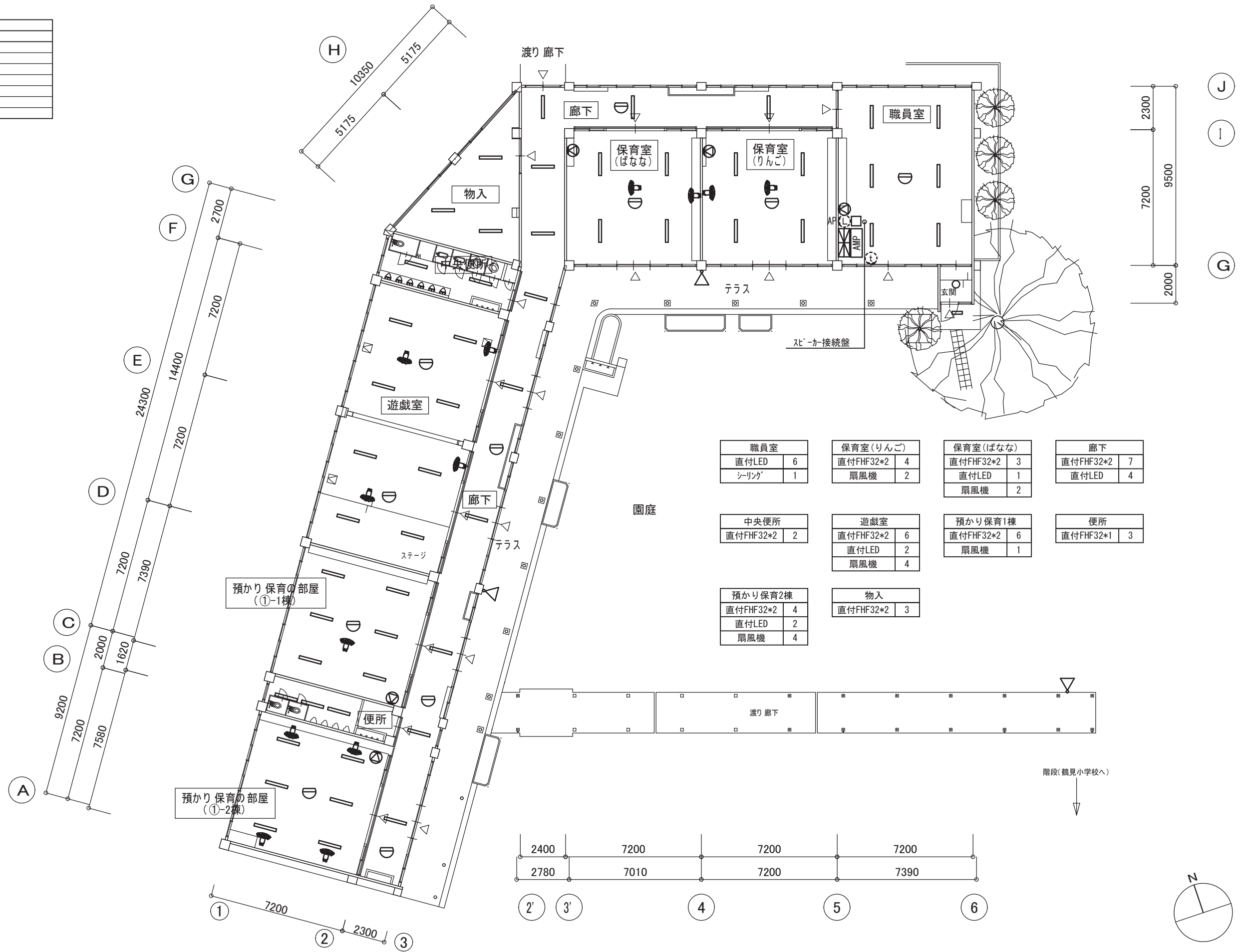


事業年度	工事名	別府市	課長	参事	補佐	係長	担当	図面名称	縮尺	建築士法第20条第1項に基づく表示	図面番号
	鶴見幼稚園電気設備既存図							構内配電線路・構内通信線路 配置図	AI s=1/100 AG s=1/200		Nb. 2/E



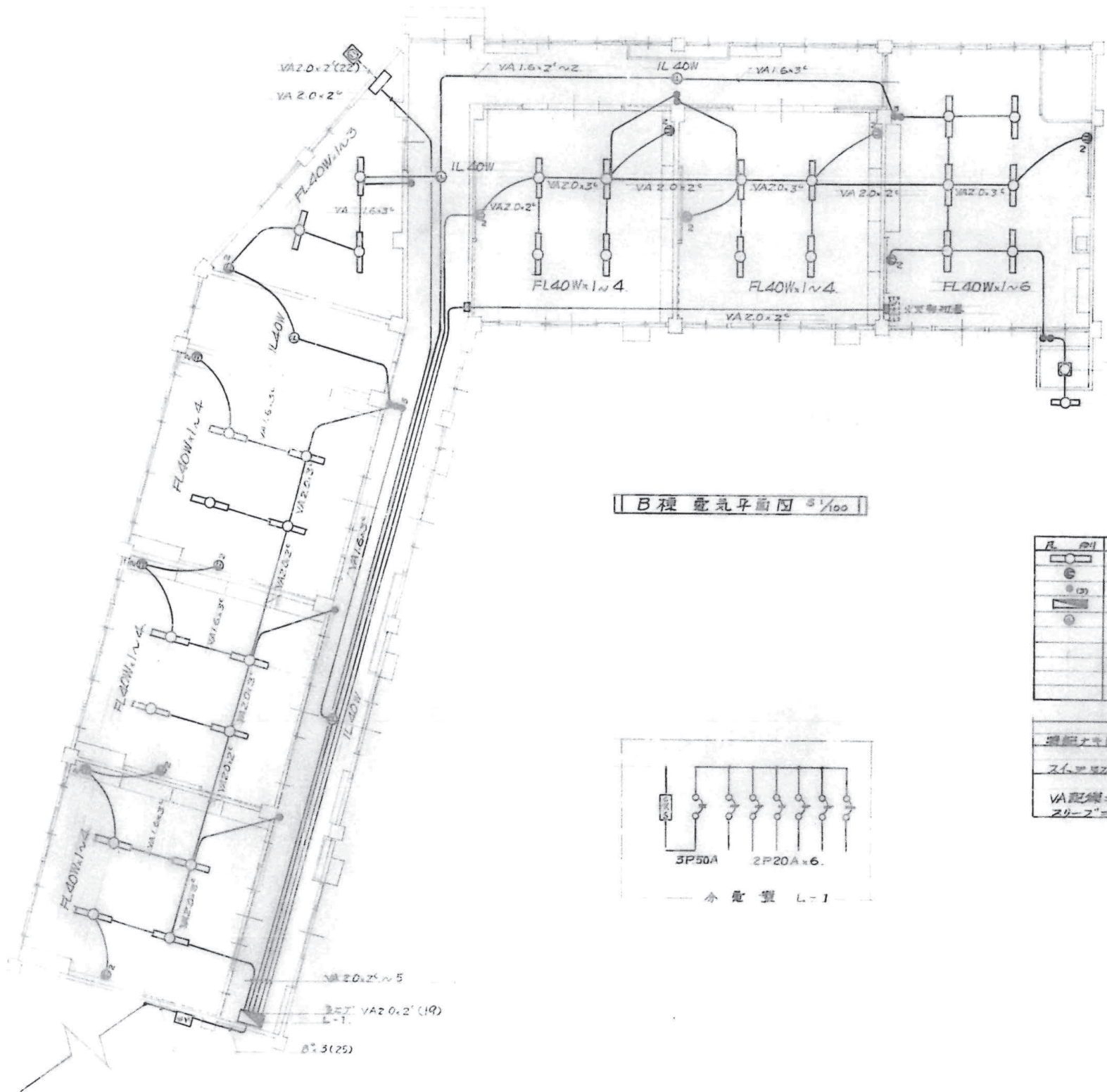
事業年度	工事名	別府市	課長	参事	補佐	係長	担当	図面名称	縮尺	建築士法第20条第1項に基づく表示	図面番号
	鶴見幼稚園電気設備既存図							幹線設備 平面図	A1 s=1/100 A3 s=1/200		Nb. $\frac{3}{E}$

記号	名称	備考
AP	7ヶ所ポイント	既設利用
学校用VTR-監視機	学校用VTR-監視機	既設利用
AMP	放送アンプ	卓上型アンプ・卓上型アンプ・復納付共
放送スピーカー	放送スピーカー	壁掛型 屋内用
放送スピーカー	放送スピーカー	屋外用
自火報受信機	自火報受信機	

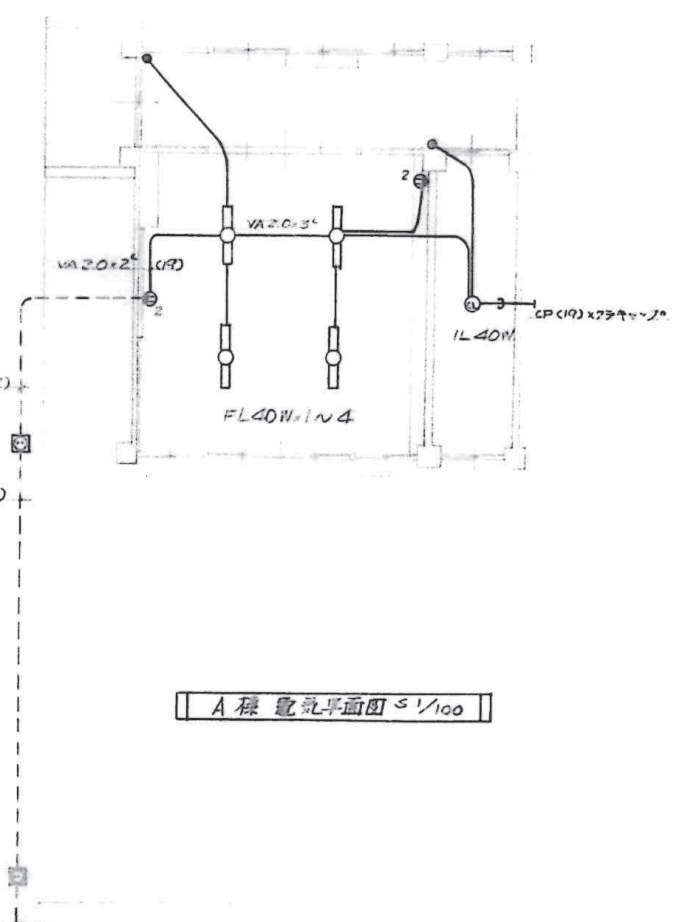


事業年度	工事名	別府市	課長	参事	補佐	係長	担当	図面名称	縮尺	建築士法第20条第1項に基づく表示	図面番号
	鶴見幼稚園電気設備既存図							電灯設備 平面図	A1 s=1/100 A3 s=1/200		Nb. 4/E

件名	新設幼稚園新築	工事設計図
図名	電気平面図	No. 1
設計者	松本 隆	監理者
設計日	昭和47年 月 日	設計所
別府市役所建築課		



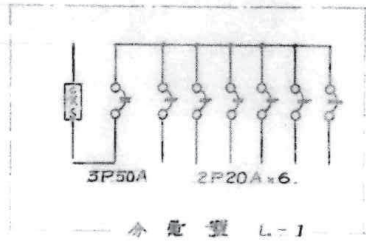
B種電気平面図 5/100

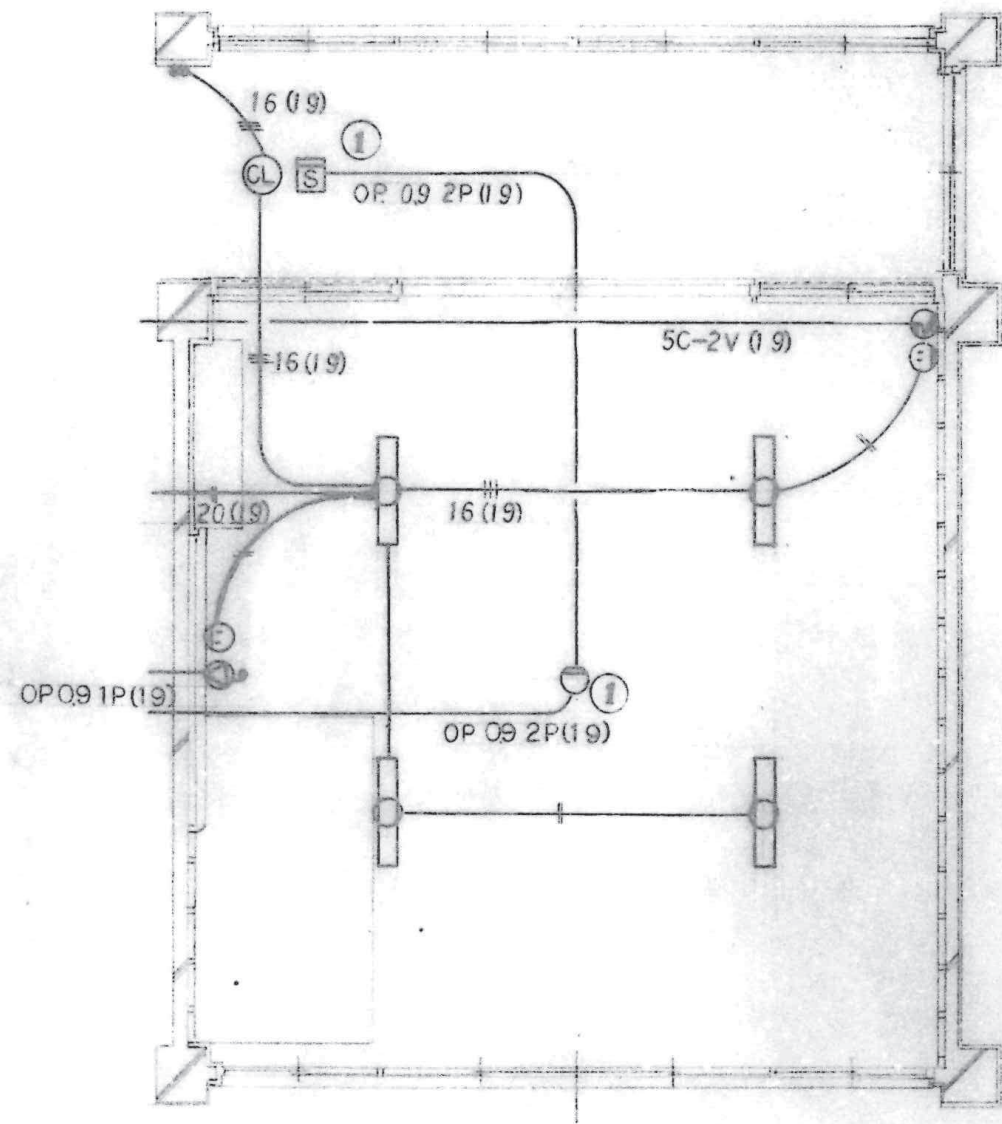


A種電気平面図 5/100

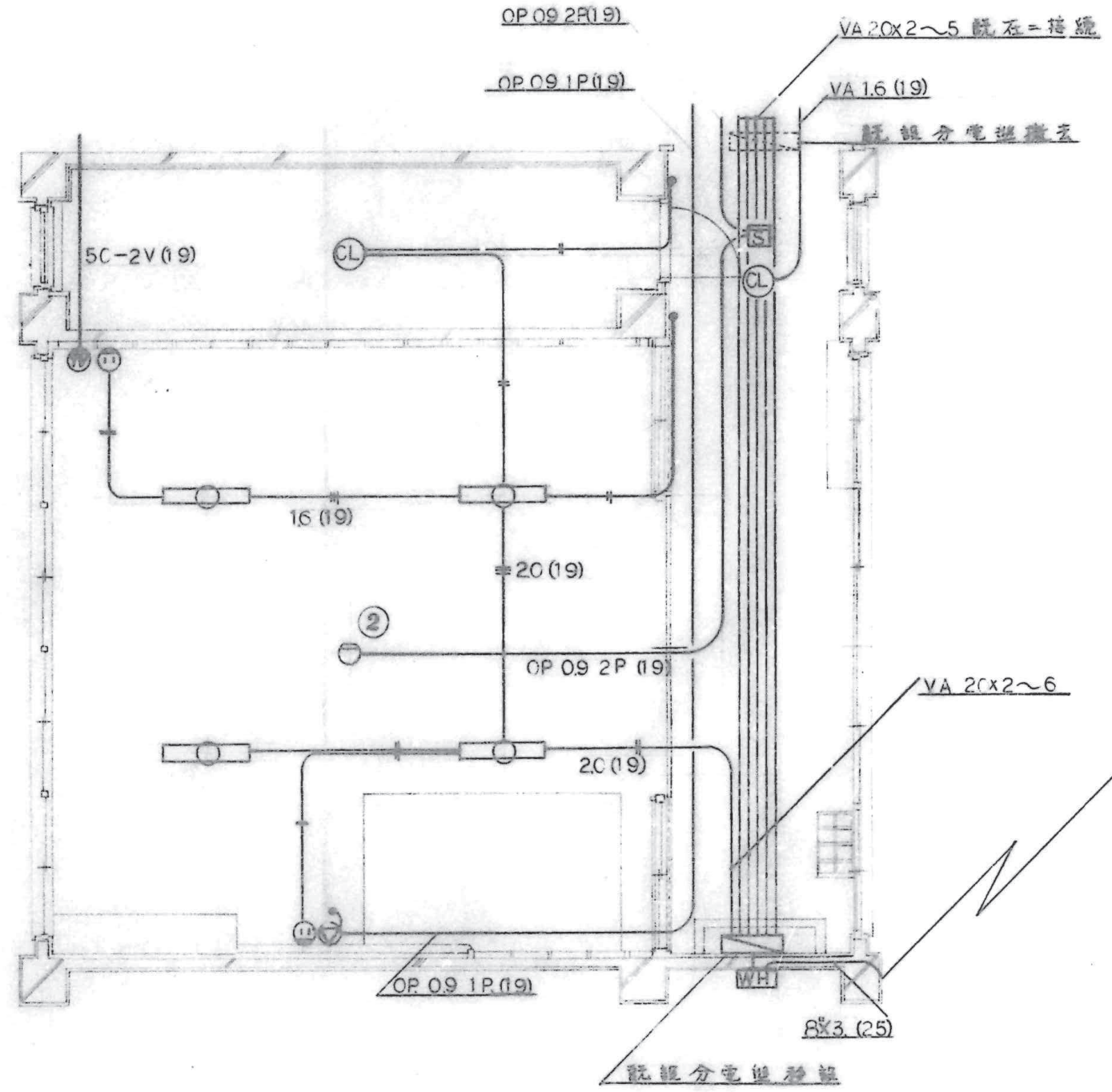
凡例	名称
○	蛍光灯
●	コンセント
□	スイッチ (2路)
■	分電盤
◎	メインスイッチ

照明ケーブルは VA 1.6x2 とする。
 スイッチはコンセントと併せて VA 1.6x2 とする。
 VA 配線は 30L 以上の電線を用いる。
 3線式とする。



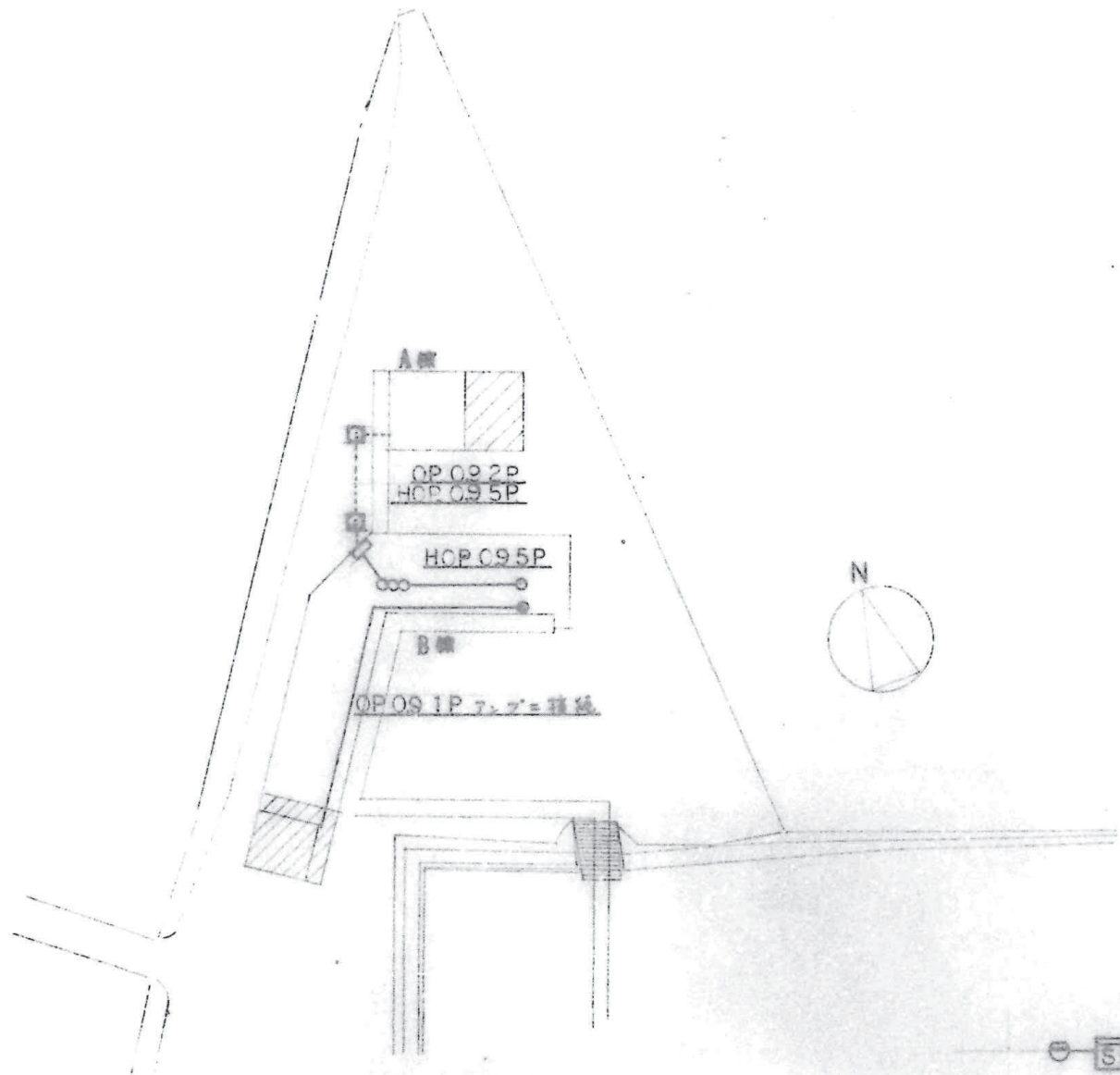


A棟電気配線図 S-1/50



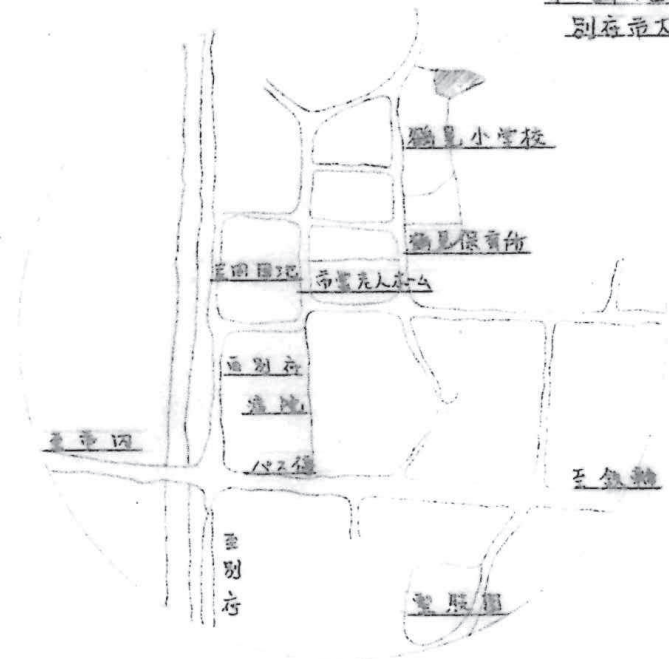
B棟電気配線図 S-1/50

件名	市立彌見幼稚園々々々々々々々々々々
図名	電 氣 配 線 圖
設計者	設計者
監理者	監理者
製圖者	製圖者
校址	校址
昭和	年 月 日

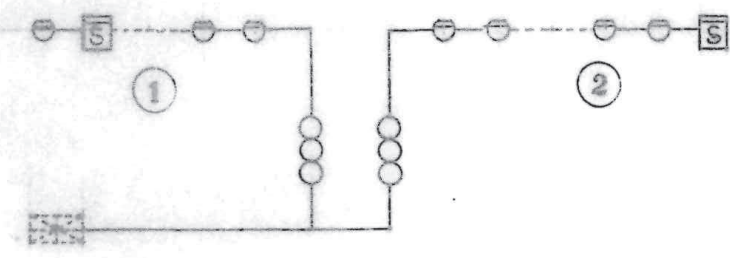


配線図 S 1/100

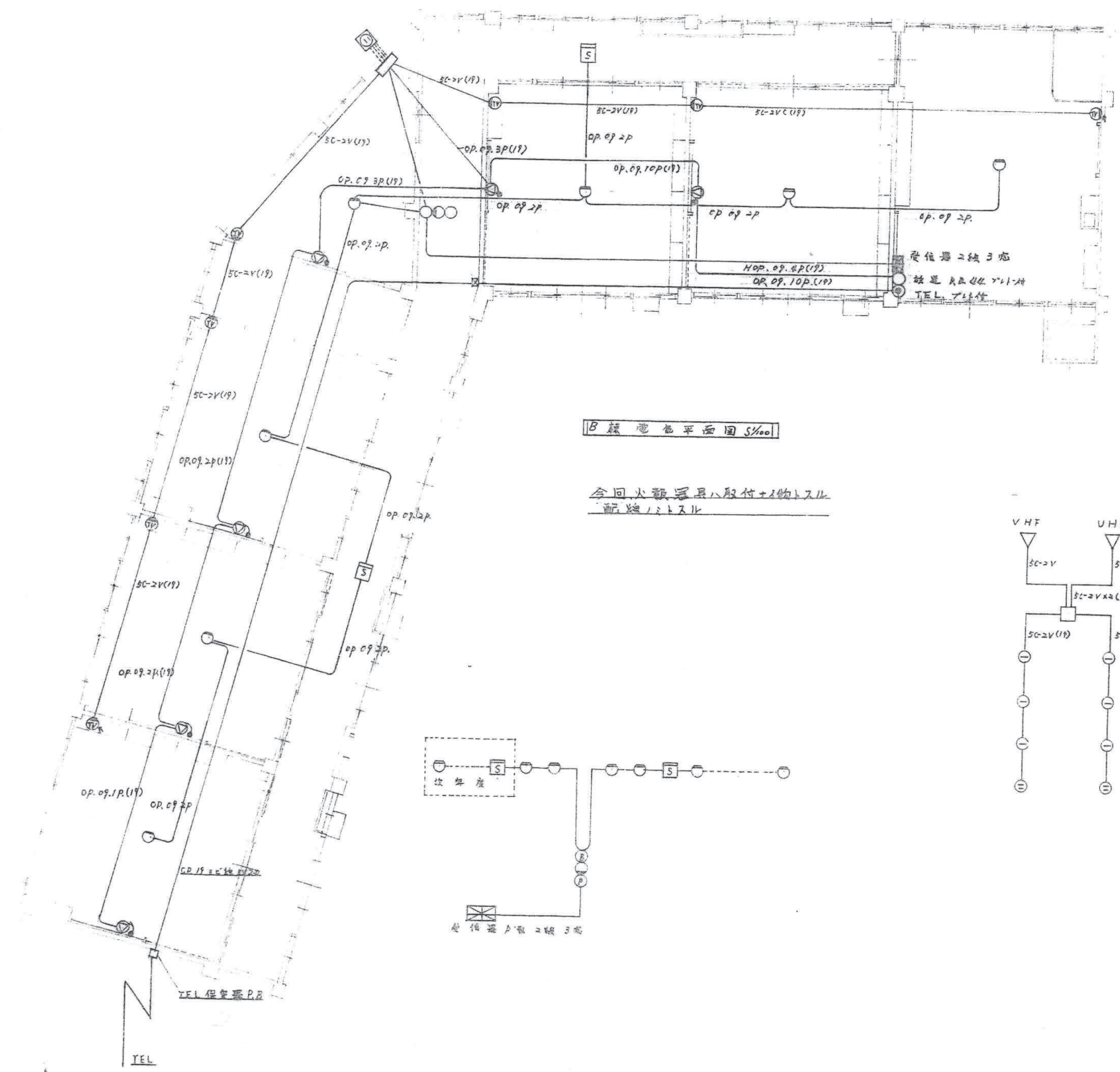
申請地
別府市大字彌見字天掃石4034



附近見取圖

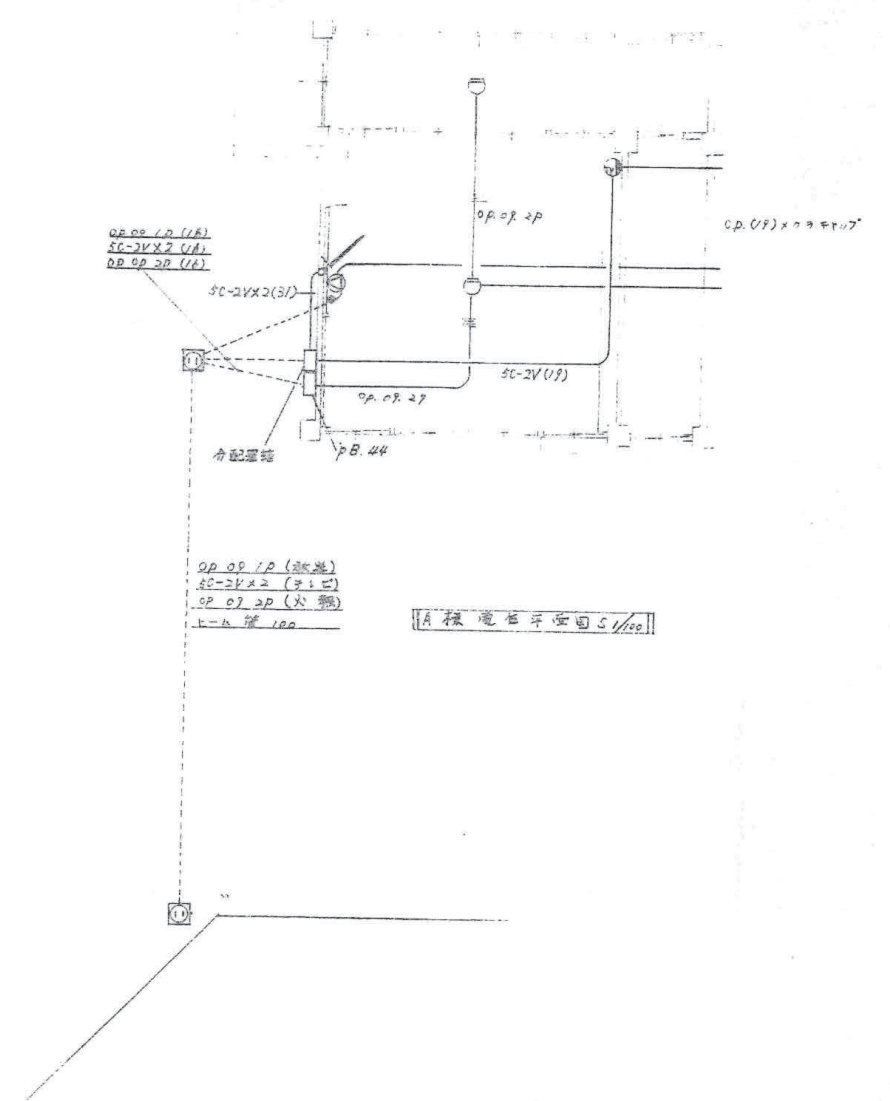
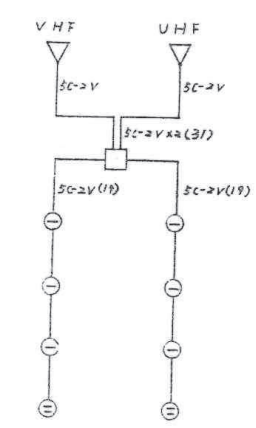


系統圖



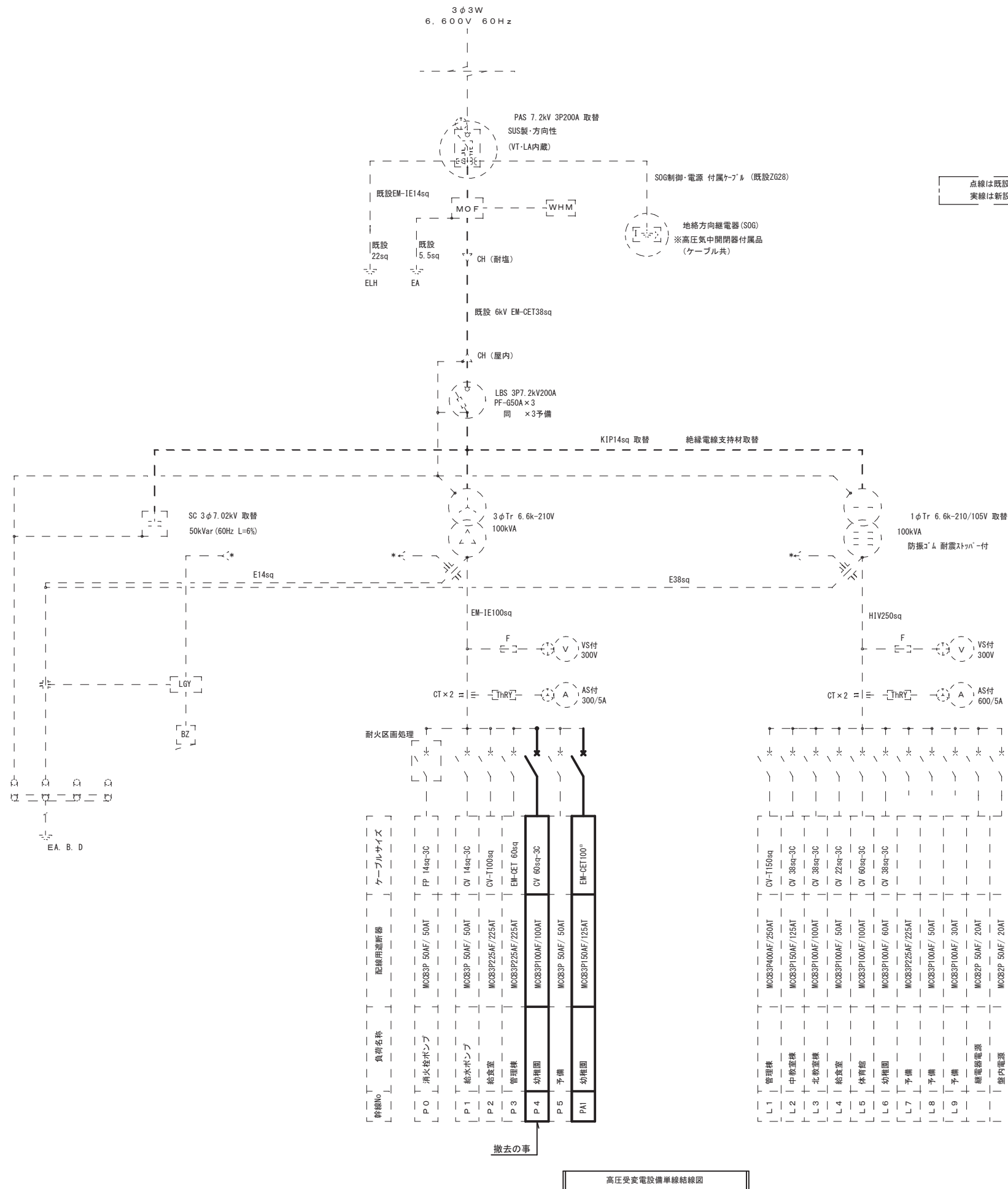
B棟電圧平面図 5/100

今回火報器具ハ取付+1物トスル
配線ノトスル



A棟電圧平面図 5/100

凡例	名称
□	受信器2線3巻
■	放送用器具ハ取付+1物トスル
○	受信器2線3巻以外ノ線
●	受信器P型ノ線
○	表示灯 DC24V
○	セル 150
○	スイッチ
○	テレビプレート
○	放送プレート
○	TELプレート

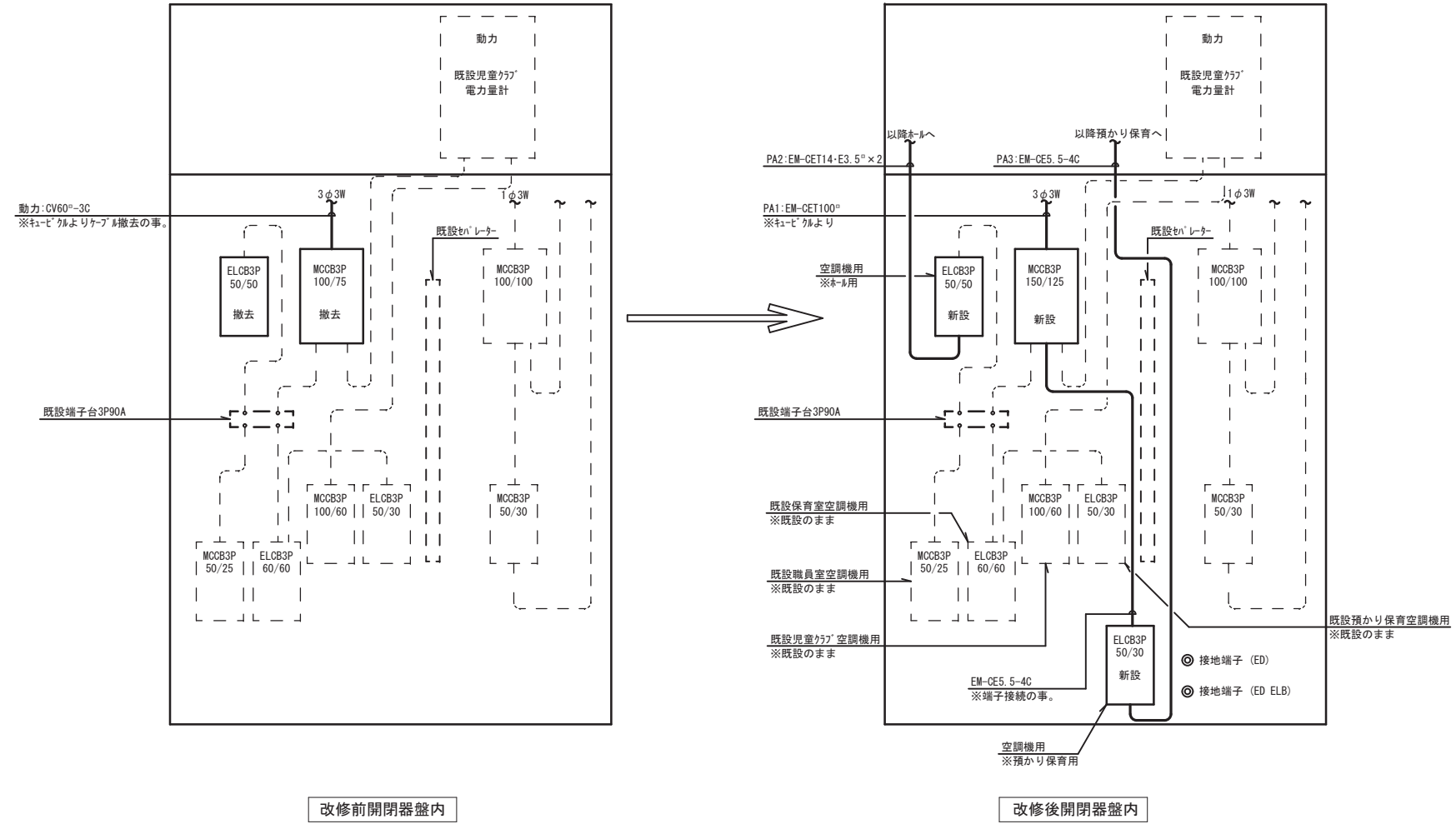


点線は既設を表す
実線は新設を表す

- 既設キュービクル改修
- ・幼稚園用動力ブレーカ撤去
 - ・ブレーカMCCB 100/100×1 撤去
 - ・低圧動力室内ブレーカ増設
 - ・ブレーカMCCB 150/125×1 新設

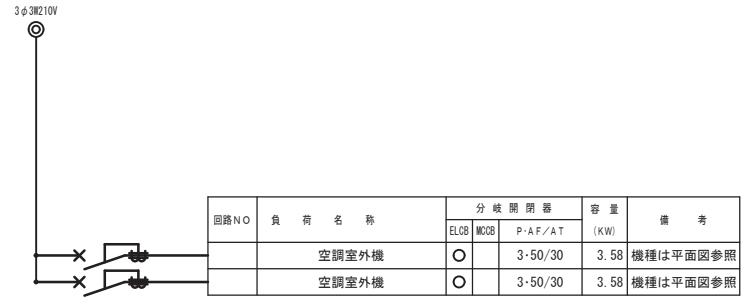
年度	設計年月日	工事名	別府市役所	図面名称	縮尺	建築士法第20条第1項に基づく表示 (株) 矢野設備設計 〒870-0921 大分市萩原3丁目16番3号 PHONE 097-551-2302 一級建築士 第352916号 矢野 久	No. E-03
R5	R5.12	別府市立鶴見幼稚園 空調設備整備電気設備工事		高圧単線結線図	S=N, S		

※特記なき配線は下記による。
 --- 既設配線 (既設のまま) (盤内)



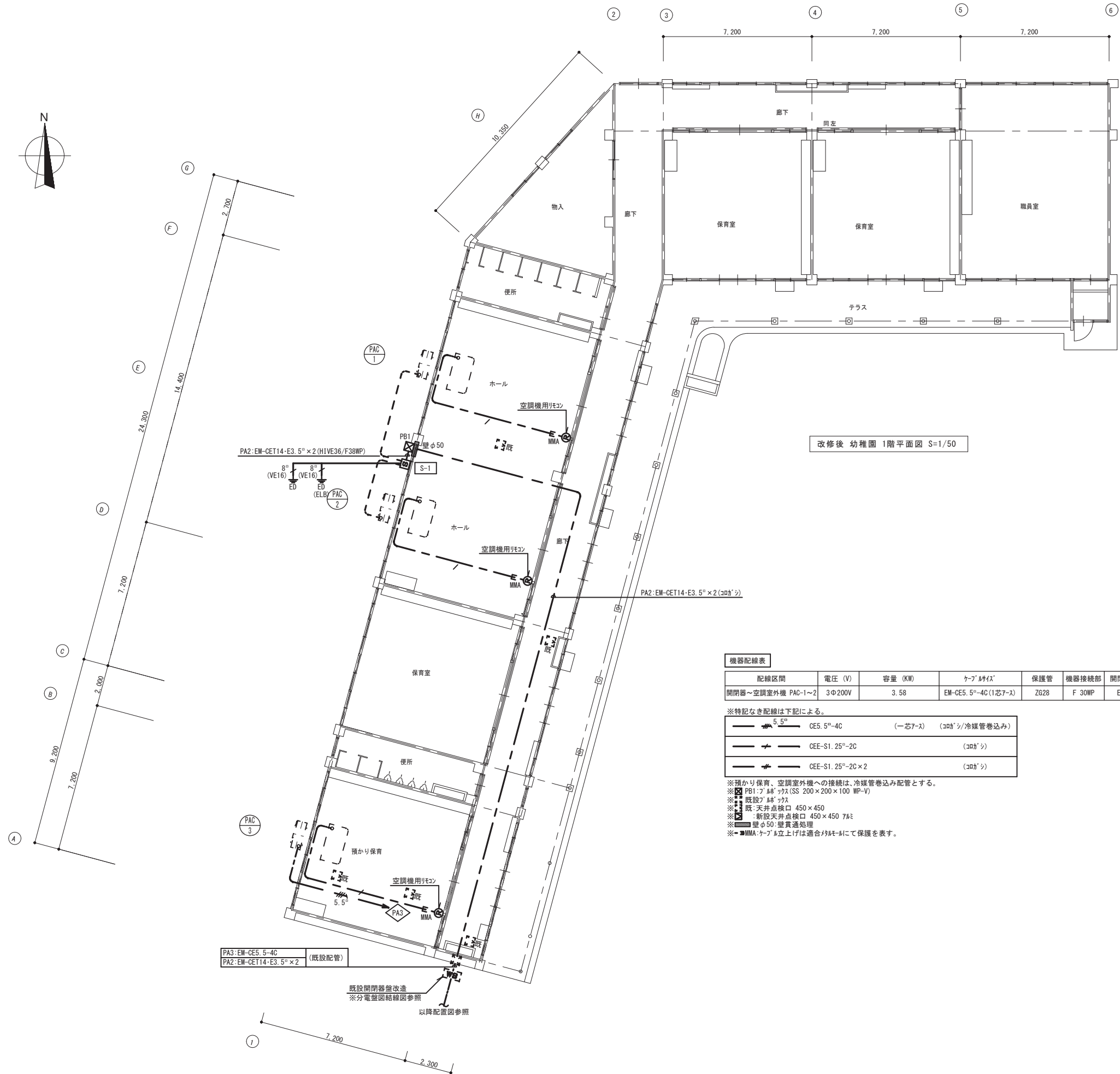
分電盤名称	手元開閉器 S-1
仕様	SUS製 屋外防水壁掛型 扉鍵付

ボックス：日東工業 S012-43SA
 ブレーカ：三菱電機 NV50-KC×2



◎ 接地端子 (ED)
 ◎ 接地端子 (ED ELB)

年度	設計年月日	工事名	別府市役所	図面名称	縮尺	建築士法第20条第1項に基づく表示	 (株) 矢野設備設計 〒870-0921 大分市萩原3丁目16番3号 PHONE 097-551-2302 一級建築士 第352916号 矢野 久	No. E-04
R5	R5.12	別府市立鶴見幼稚園 空調設備整備電気設備工事		分電盤結線図	S=N, S			



改修後 幼稚園 1階平面図 S=1/50

機器配線表

配線区間	電圧 (V)	容量 (KW)	ケーブル仕様	保護管	機器接続部	開閉器盤ノレカ-	備考
開閉器~空調室外機 PAC-1~2	3Φ200V	3.58	EM-CE5.5 ^o -4C(1芯7-ス)	ZG28	F 30WP	ELCB3P30AT	

※特記なき配線は下記による。

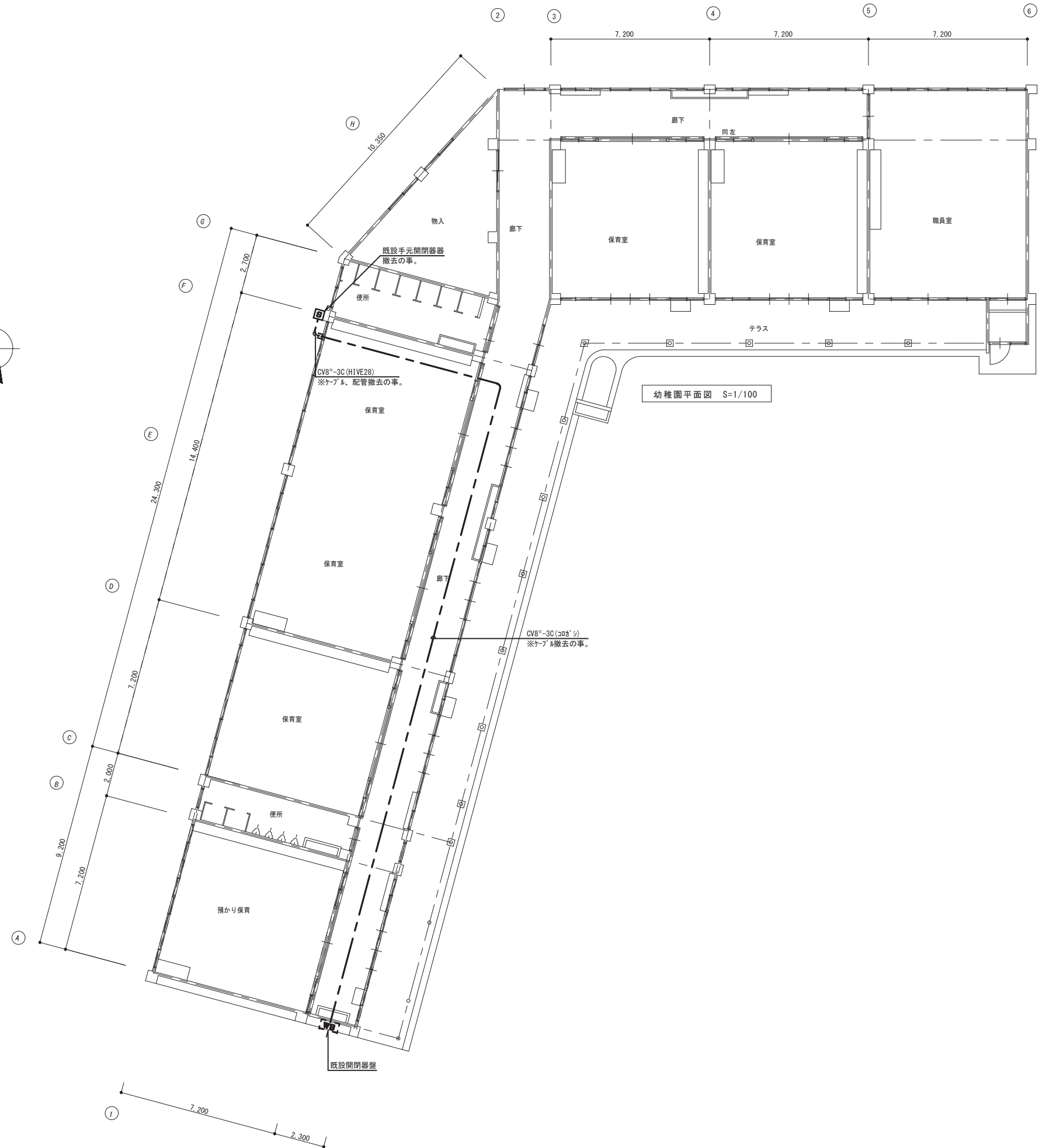
5.5 ^o	CE5.5 ^o -4C	(一芯7-ス)	(コブシ/冷媒管巻込み)
CEE-S1.25 ^o -2C			(コブシ)
CEE-S1.25 ^o -2C x 2			(コブシ)

- ※預かり保育、空調室外機への接続は、冷媒管巻込み配管とする。
- ※PB1: プレキャスト (SS 200 x 200 x 100 WP-V)
- ※既設ケーブル
- ※既: 天井点検口 450 x 450
- ※新設天井点検口 450 x 450 7mm
- ※壁φ50: 壁貫通処理
- ※MMA: ケーブル立上げは適合ケーブルにて保護を表す。

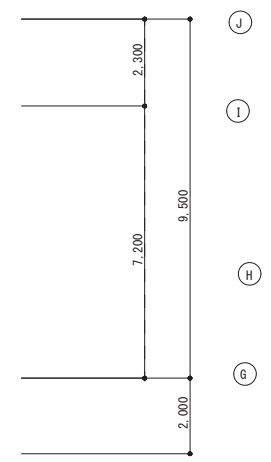
PA3: EM-CE5.5-4C (既設配管)
PA2: EM-CET14-E3.5^o x 2

既設開閉器盤改造
※分電盤図結線図参照
以降配線図参照

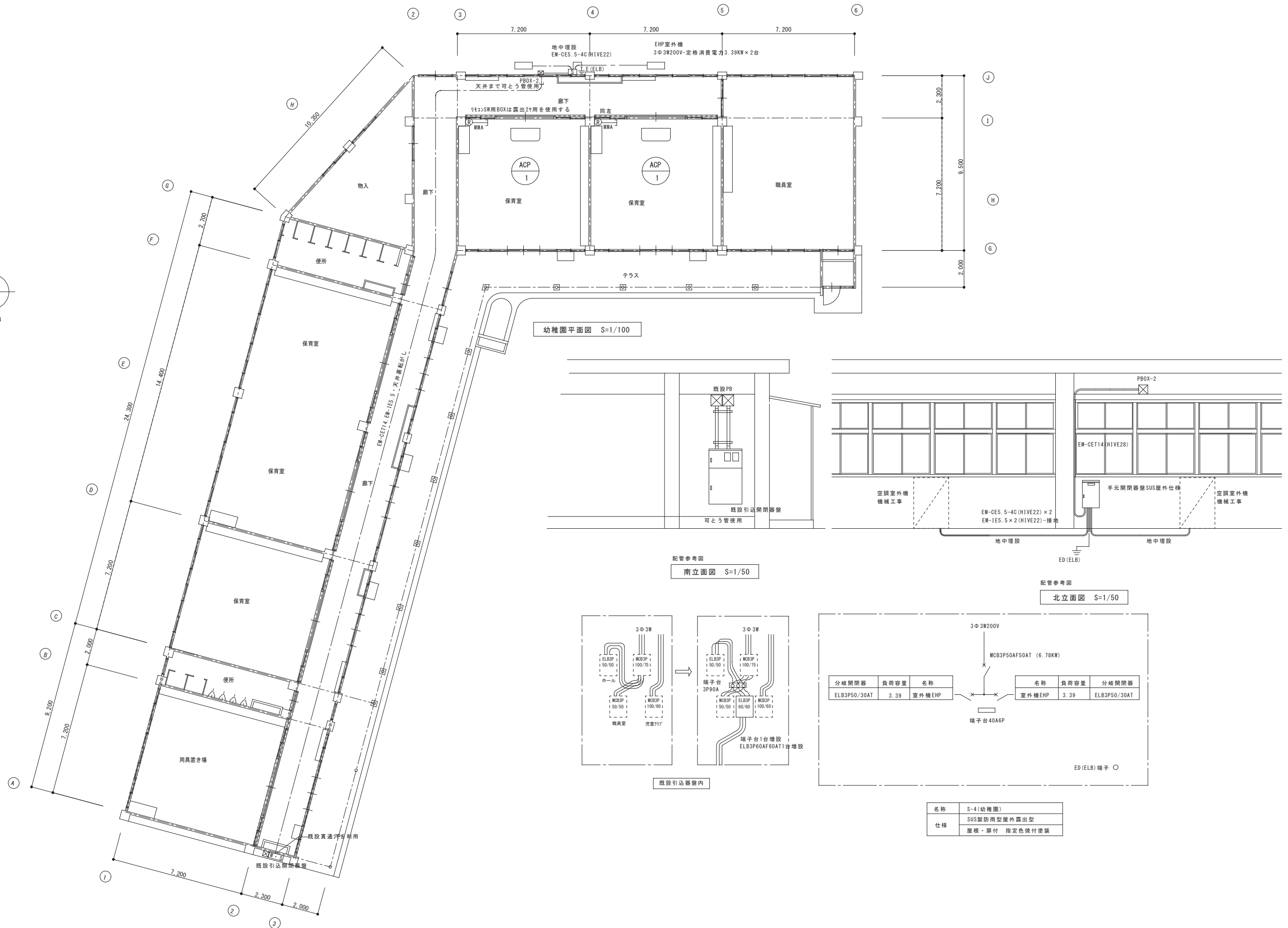
年度	設計年月日	工事名	別府市役所	図面名称	縮尺	建築士法第20条第1項に基づく表示	(株) 矢野設備設計 〒870-0921 大分市萩原3丁目16番3号 PHONE 097-551-2302 一級建築士 第352916号 矢野 久	No. E-05
R5	R5.12	別府市立鶴見幼稚園 空調設備整備電気設備工事		改修後 幼稚園 1階平面図	A1:1/50			
					A3:1/100			



幼稚園平面図 S=1/100



年度	設計年月日	工事名	別府市役所	図面名称	縮尺	建築士法第20条第1項に基づく表示 (株) 矢野設備設計 <small>〒870-0921 大分市萩原3丁目16番3号 PHONE 097-551-2302 一級建築士 第352916号 矢野 久</small>	No. E-06
R5	R5.12	別府市立鶴見幼稚園 空調設備整備電気設備工事		改修後 幼稚園 1階平面図	A1:1/50 A3:1/100		



特記事項

設計年月日

工事名

図面名称

縮尺

平成29年1月

別府市立鶴見幼稚園・小学校空調機器設置電気設備工事

(幼稚園)

A1:1/100・1/50

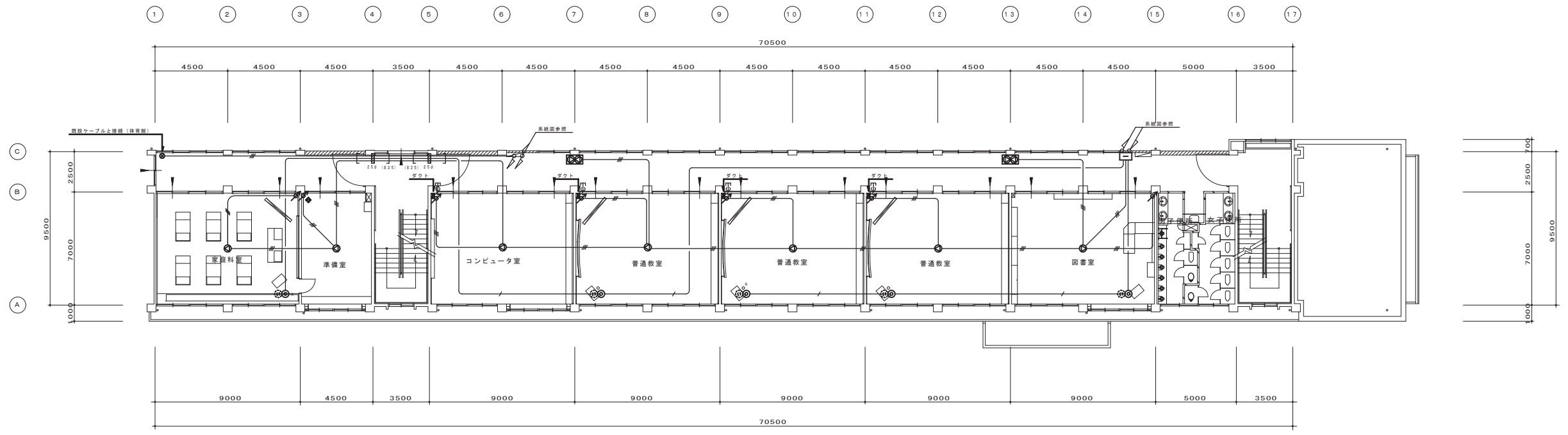
1階平面図

A3:1/200・100

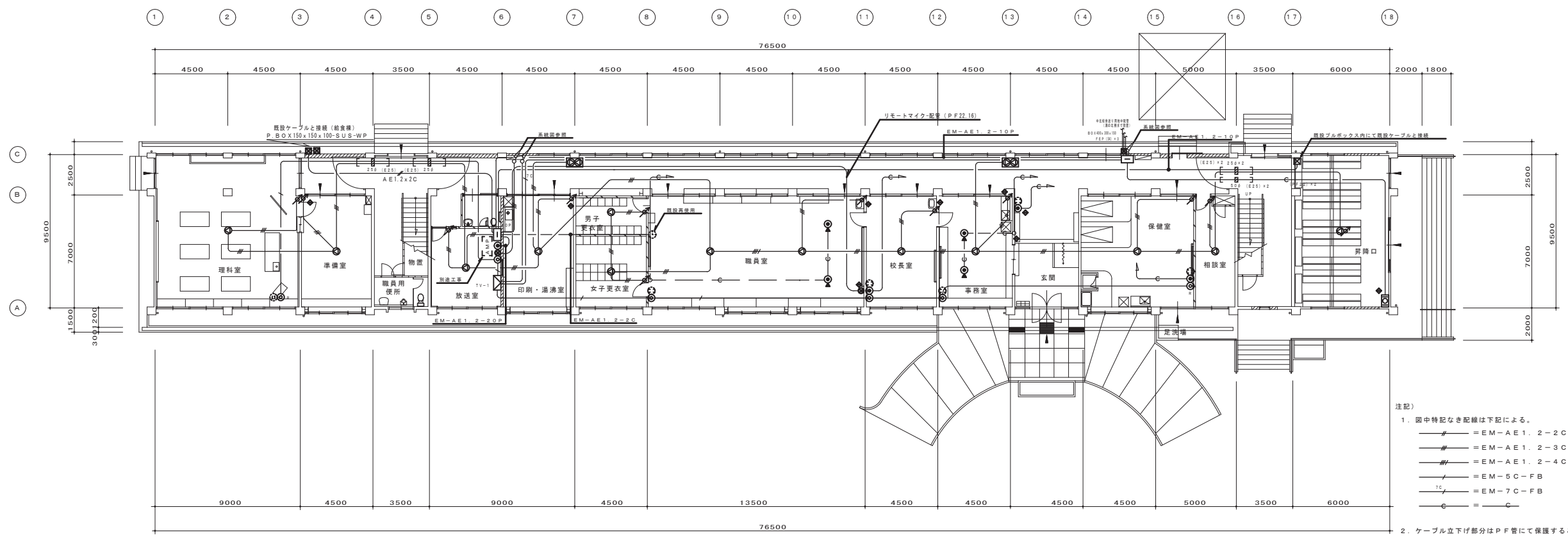


一級建築士 第352916号 矢野 久
 〒870-0921 大分市萩原3丁目16番3号 PHONE 097-551-2302
 FAX 097-551-2993

No. E-10



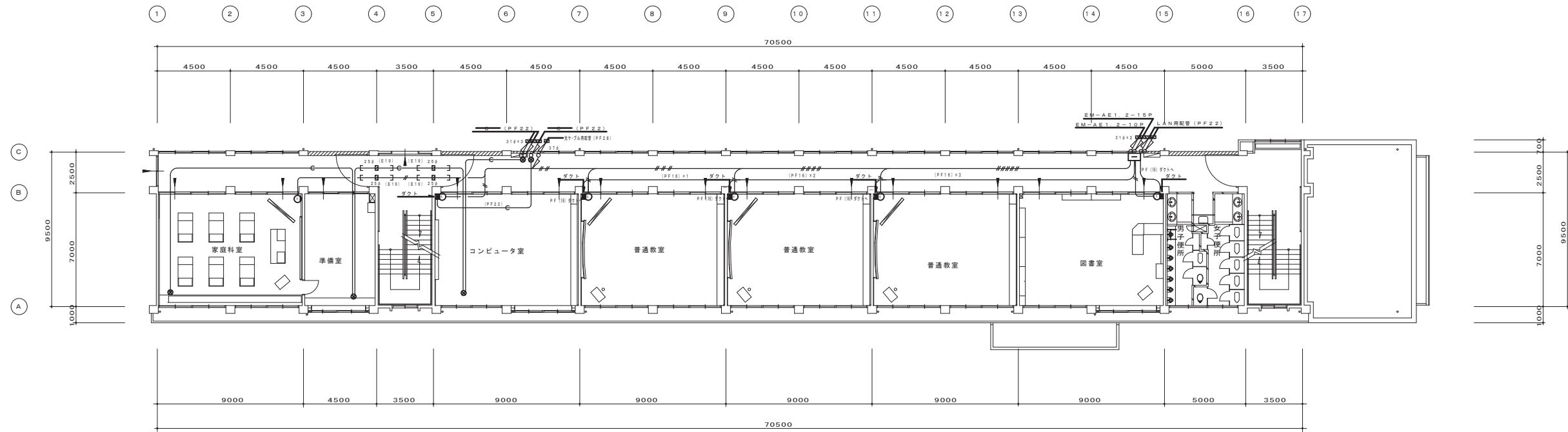
改修後2階平面図 S=1:150



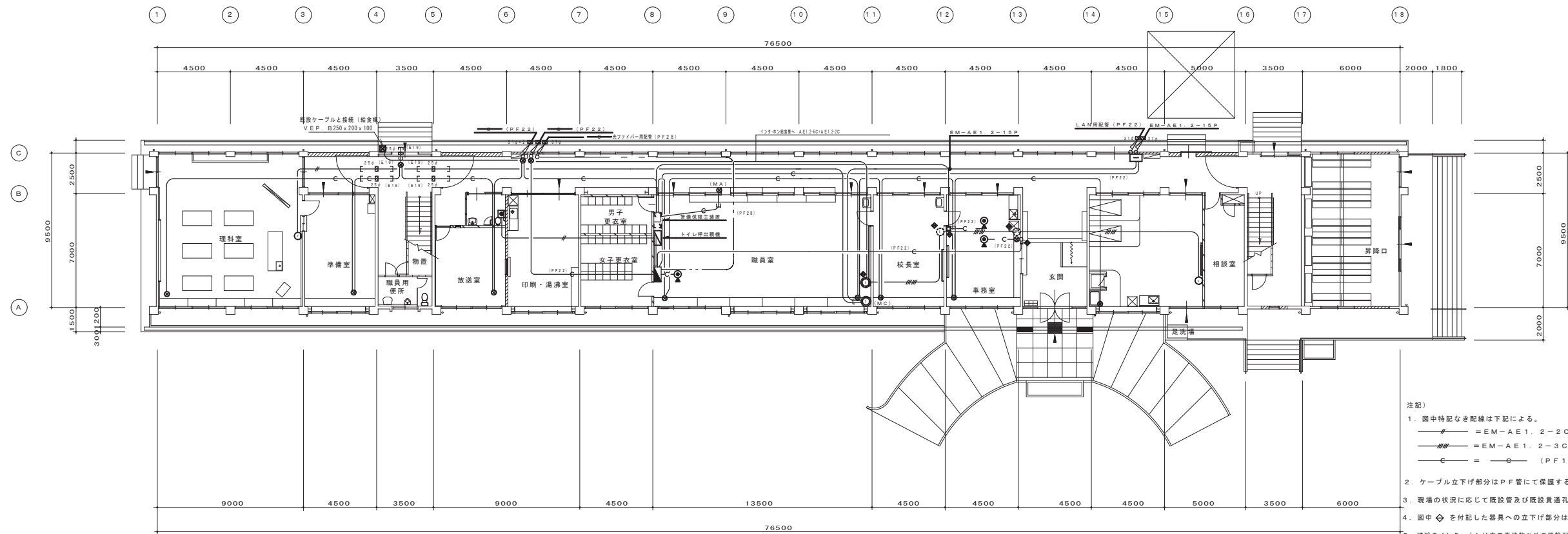
改修後1階平面図 S=1:150

- 注記)
- 図中特記なき配線は下記による。
 - EM-AE1.2-2C コロガシ
 - EM-AE1.2-3C コロガシ
 - EM-AE1.2-4C コロガシ
 - EM-5C-FB コロガシ
 - EM-7C-FB コロガシ
 - C (PF16)
 - ケーブル立下げ部分はPF管にて保護すること。
 - 現場の状況に応じて既設管及び既設貫通孔を利用すること。
 - 図中◇を付記した器具への立下げ部分は壁溝はつりとする。

年度	設計年月	別府市 建設部 建築住宅課	課長	参事	課長補佐	係長	設計	特記事項	シイハラ防災設備株式会社 〒874-0932 別府市新港町1番13号 TEL代表 0977-22-5093 FAX 0977-22-5090 E-mail: shihara-b.k@nifty.com	工事名	鶴見小学校管理教室補強・大規模改造電気設備工事	作成	年月日
平成15年度	平成15年3月									図案種別	1・2階平面図	縮尺	S=1/150
										設備種別	電話配管・TV共視聴・放送設備		



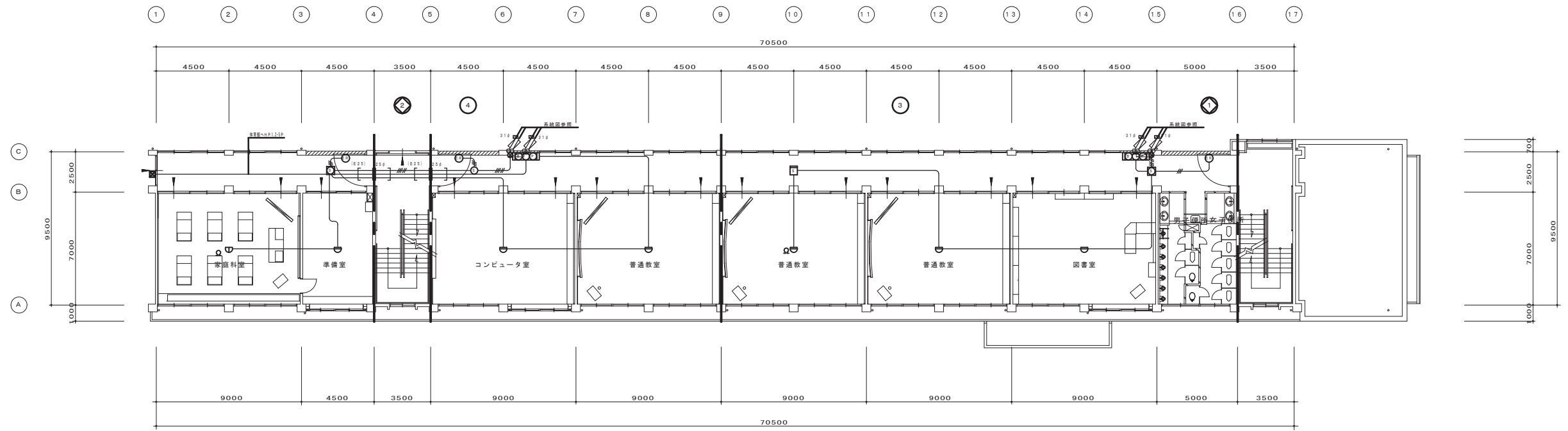
改修後2階平面図 S=1:150



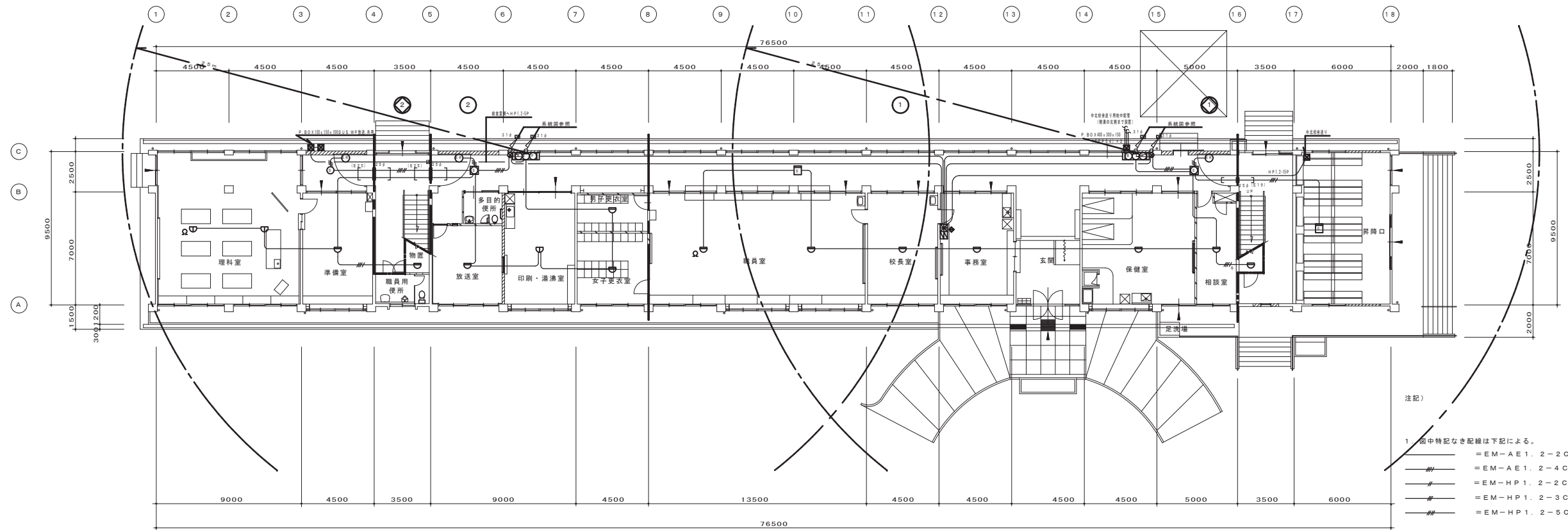
改修後1階平面図 S=1:150

- 注記)
1. 図中特記なき配線は下記による。
 - EM-AE1.2-2C コロガシ
 - EM-AE1.2-3C×2 コロガシ
 - (PF16)
 2. ケーブル立下げ部分はPF管にて保護すること。
 3. 現場の状況に応じて既設管及び既設貫通孔を利用すること。
 4. 図中◇を付記した器具への立下げ部分は壁溝はつりとする。
 5. 破線のインターホンは本工事建物以外の既設配線とせつぐること。

年度	設計年月	別府市 建設部 建築住宅課	課長	歩 平	課長補佐	保 長	設計	特記事項	シイハラ防災設備株式会社 〒874-0932 別府市新港町1番13号 TEL 代表 0977-22-5083 FAX 0977-22-5090 E-mail: shihara-b.a.k@nifty.com	工事名	鶴見小学校管理教室棟補修・大規模改造電気設備工事	図面NO	E-17	
平成15年度	平成15年3月									図面種類	1・2階平面図	インターホン	相尺	S=1/150
										トイレ呼出・警報機配管設置・LAN配管				



改修後2階平面図 S=1:150

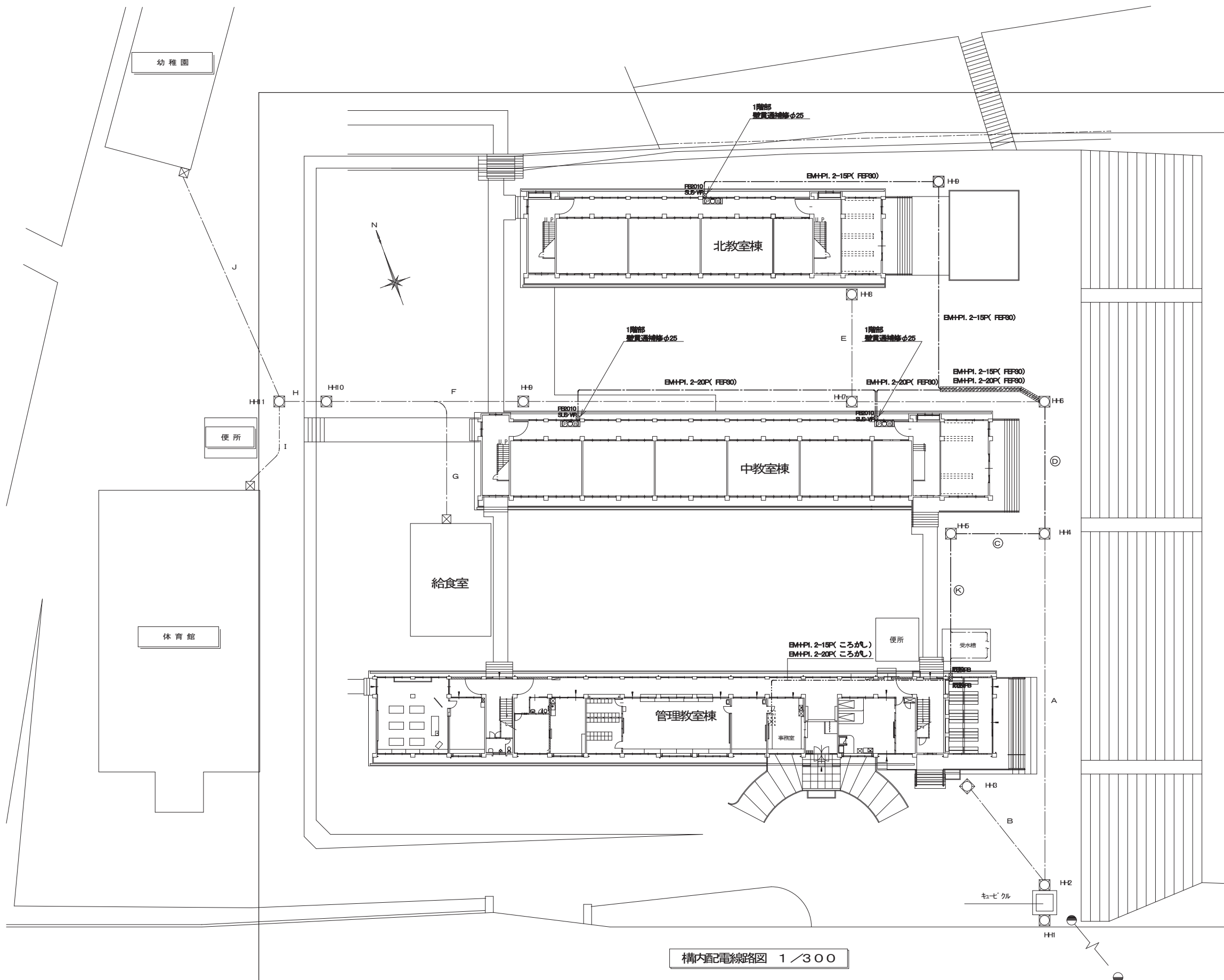


改修後1階平面図 S=1:150

- 注記)
- 1 図中特記なき配線は下記による。
 — EM-AE1. 2-2C コロガシ
 — EM-AE1. 2-4C コロガシ
 — EM-HP1. 2-2C コロガシ
 — EM-HP1. 2-3C コロガシ
 — EM-HP1. 2-5C コロガシ

2. ケーブル立下げ部分はP.F管にて保護すること。
3. 現場の状況に応じて既設管及び既設貫通孔を利用すること。
4. 図中◇を付記した器具への立下げ部分は壁溝はつりとする。
5. 図中キを付記した配管は既設配管を利用すること。

年度	設計年月	別府市 建設部 建築住宅課	課長	伊藤	課長補佐	係長	設計	特記事項	シイハラ防災設備株式会社 〒874-0932 別府市新港町1番13号 TEL 代表 0977-22-5083 FAX 0977-22-5090 E-mail: shihara@s.knifty.com	工事名	鶴見小学校管理教室棟耐震補強・大規模改造電気設備工事	作製	年月日	図面NO	E-20
平成15年度	平成15年3月									図面種類	1・2階平面図	縮尺		S=1/150	
										内容	自動火災報知設備				



凡例

記号	名称	仕様	備考
□	機器収容箱	屋内消火栓箱	
⊕	発信機	P型1級	既設品 撤去
○	表示灯	赤色	既設品 撤去
⊙	電鈴	150φ	既設品 撤去
—	ケーブル	E型	
○	ジャンボボックス	丸型 E型	
□	ケーブル	鋼製 200□	
⊙	パトネル	500 I 中荷重 (R2K)	

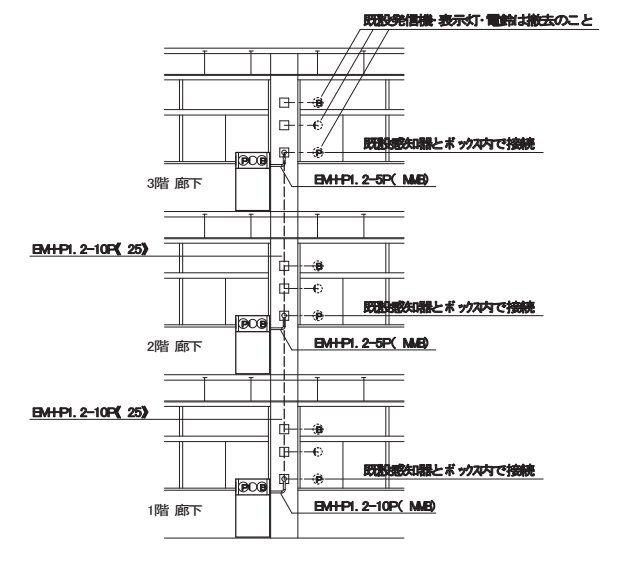
〔 構内配電線路 内訳 〕 特記なき部分は下記による。
 ※部分の電線・ケーブル、管路を新設する。
 () 表記は、既設配管を示す。

記号	名称	仕様	備考
C	OV8 ² -3C	《 FEP100 》 中教室棟	電灯
	OV14 ² -3C	《 FEP100 》 給水ポンプ	動力
	FP14 ² -3C	《 FEP100 》 消火ポンプ	動力
	OV2 ² -5C	《 FEP50 》 高架水槽	弱電
	※EMHPI. 2-20P	《 FEP50 》 中教室棟	自火報
※EMHPI. 2-15P	《 FEP50 》 北教室棟	自火報	

記号	名称	仕様	備考
D	OV8 ² -3C	《 FEP100 》 北教室棟	電灯
	OV2 ² -3C	《 FEP100 》 給食棟	電灯
	OV6 ² -3C	《 FEP100 》 給食棟	動力
	OV6 ² -3C	《 FEP100 》 体育館	電灯
	OV8 ² -3C	《 FEP100 》 幼稚園	電灯
	OV8 ² -3C	《 FEP80 》 幼稚園	動力
	OV2 ² -5C	《 FEP50 》 高架水槽	弱電
	※EMHPI. 2-20P	《 FEP50 》 中教室棟	自火報
※EMHPI. 2-15P	《 FEP50 》 北教室棟	自火報	

記号	名称	仕様	備考
K	OV14 ² -3C	《 FEP50 》 給水ポンプ	動力
	OV2 ² -5C	《 FEP80 》 高架水槽	弱電
	AE0. 9-15P	《 FEP50 》 放送	弱電
	※EMHPI. 2-20P	《 FEP50 》 中教室棟	自火報
	※EMHPI. 2-15P	《 FEP50 》 北教室棟	自火報
-C-	《 FEP50 》 予備		

//// 部は、自火報設備での埋設土工事部分。他は消火設備の埋設土工事に含む。



構内配電線路図 1/300

屋内消火栓箱立面図 1/100

年度 H18	設計年月	工事名 鶴見小学校教室棟消火設備改修工事	別府市建設部建築住宅課	課長 参事 補佐 係長 担当	図面名称 構内配電線路図 屋内消火栓箱立面図	縮尺 1:300 1:100	No. 2
-----------	------	-------------------------	-------------	----------------	------------------------------	----------------------	-------

凡 例			
記 号	名 称	仕 様	備 考
---	給水管		
→	汚水管		
— —	雑排水管		
— —	給湯管		
G	ガス管		

衛生機器表（既設）						
記 号	名 称	仕 様	電気容量	台数	設置場所	備 考
GW-1	ガス給湯器	屋外壁掛形 16号		1	屋外	ノーリツ
GW-2	ガス給湯器	元止め式ガス瞬間湯沸器 5号		1	職員室	リンナイ

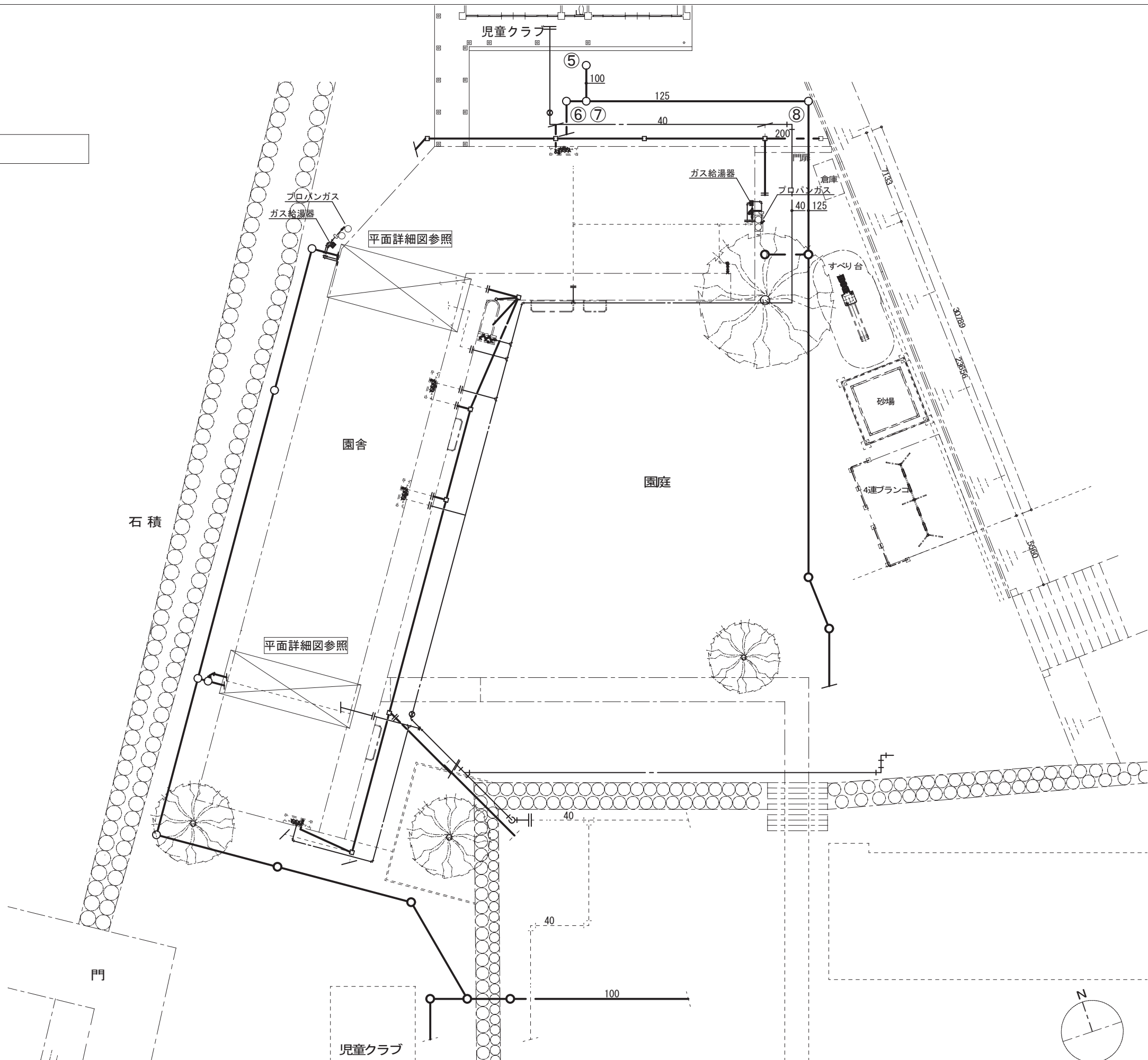
衛生器具表（既設）							
名 称	品 番	備 考	中央 便所	廊 下	職 員 室	屋 外	合 計
和風大便器	C-103	TOTO 他付属品一式	2				2
幼児用大便器		TOTO 他付属品一式		2			2
洋風大便器（大人用）		TOTO 他付属品一式	1				1
隣付洋風大便器		TOTO 他付属品一式	2				2
小便器	U23	TOTO 他付属品一式	6				6
小便器	U-5	TOTO 他付属品一式		4			4
紙巻器		一連紙巻器 他付属品一式	5	2			7
万能ホーム水栓	T-200Y-13	他付属品一式	4	4	24		32
屋外手洗水栓		他付属品一式				3	3
洗濯機水栓		他付属品一式				2	2
屋外立水栓		他付属品一式				1	1
化粧鏡		他付属品一式	2	2			4
廊下手洗い鏡		他付属品一式			5		5

空調設備 機器表（既設）														
記 号	名 称	数 量	仕 様	電 気 容 量				電 源	ガ ス 消 費 量		階 数	設 置 場 所	リ モ コ ン 個 数	参 考 品 番
				冷房 kW	暖房 kW	低 温 kW	ア イ レ ド ワ イ タ リ		配 線 行 数	冷房 kW				
ACP 1	パッケージエアコン	2	天吊露出形（シングル） 重耐塩害+耐硫黄仕様 冷房能力：12.5（3.1~14.0）kw 暖房能力：14.0（1.0~16.0）kw 冷媒管：9.5φ/15.9φ 波配線：EM-CE2.0□-30+CEE-S1.25□-2C サイレンサー、ワイヤードリモコン コンクリート基礎、SUS製転倒防止金具、防振ゴム共	3	200	3.91	3.76	4.27	30A	5.5sq	室外	1 保育室 x 1 1 保育室 x 1	1	RPC-GP140RSH
ACP 2	パッケージエアコン	1	天吊露出形（シングル） 冷房能力：12.5kw 暖房能力：14.0kw 冷媒管：9.52φ/15.88φ	3	200	2.94	3.15				1 預かり保育室（①-1棟） x 1	1	室外機 RAS-GP140RGH2	
ACP 3	パッケージエアコン	1	天吊露出形（シングル） 冷房能力：10.0kw 暖房能力：11.8kw	3	200	4.47	4.38				1 職員室 x 1	1	室外機 RAS-J100HE	
ACP 4	ルームエアコン	2	壁掛形 冷房能力：2.5kw 暖房能力：3.4kw	1	100	0.49	0.505				2 保育室（りんご） x 1 保育室（ばなな） x 1	2	CRS-A25FD	
ACP 5	ルームエアコン	1	壁掛形 冷房能力：2.2kw 暖房能力：2.5kw	1	100						1 保育室（りんご）	1	AS227HRE	
ACP 6	ルームエアコン	1	壁掛形 冷房能力：2.2kw 暖房能力：2.2kw	1	100	0.39	0.90				1 保育室（ばなな） x 1	1	RAS-2255DV	
ACP 7	パッケージエアコン	3	天吊形 5.0HP シングル 重耐塩仕様 冷房能力：12.5kw 暖房能力：14.0kw 冷媒管：9.52φ/15.88φ	3	200	3.58	3.56				3 遊戯室 x 2 職員室	3	RPC-GP140RGH5	

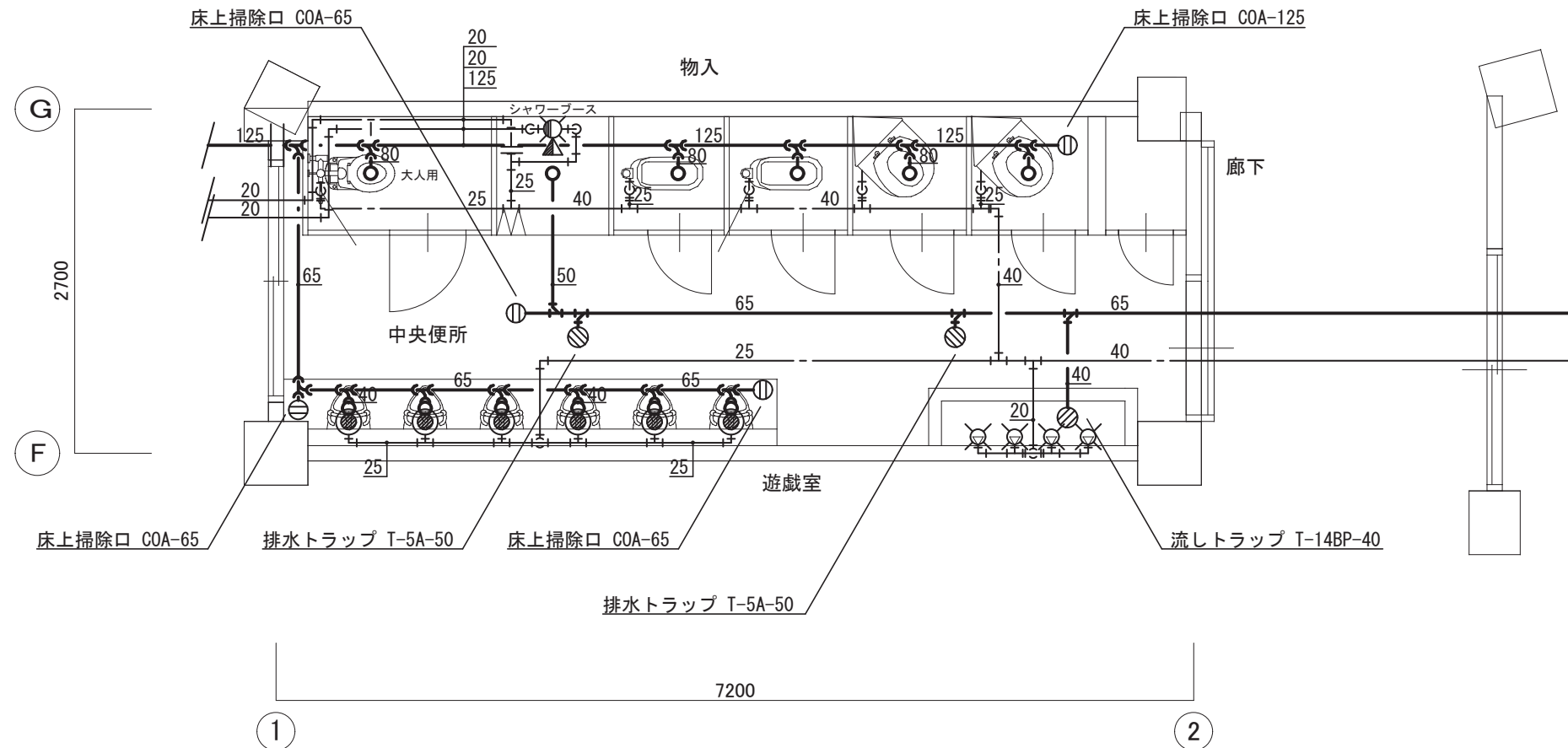
換気機器表（既設）							
機 器 番 号	機 器 名 称	機 器 仕 様	電 気 容 量				
			中央 便所	廊 下	職 員 室	合 計	
EF-1	有圧換気扇	ウェザーカバー 他付属品一式			1	1	2

事業年度	工事名	別府市	課長	参事	補佐	係長	担当	図面名称	縮尺	図面番号
	鶴見幼稚園機械設備既存図							機械設備 機器・器具表	A1 s=N/S A3 s=N/S	Nb. 01 M

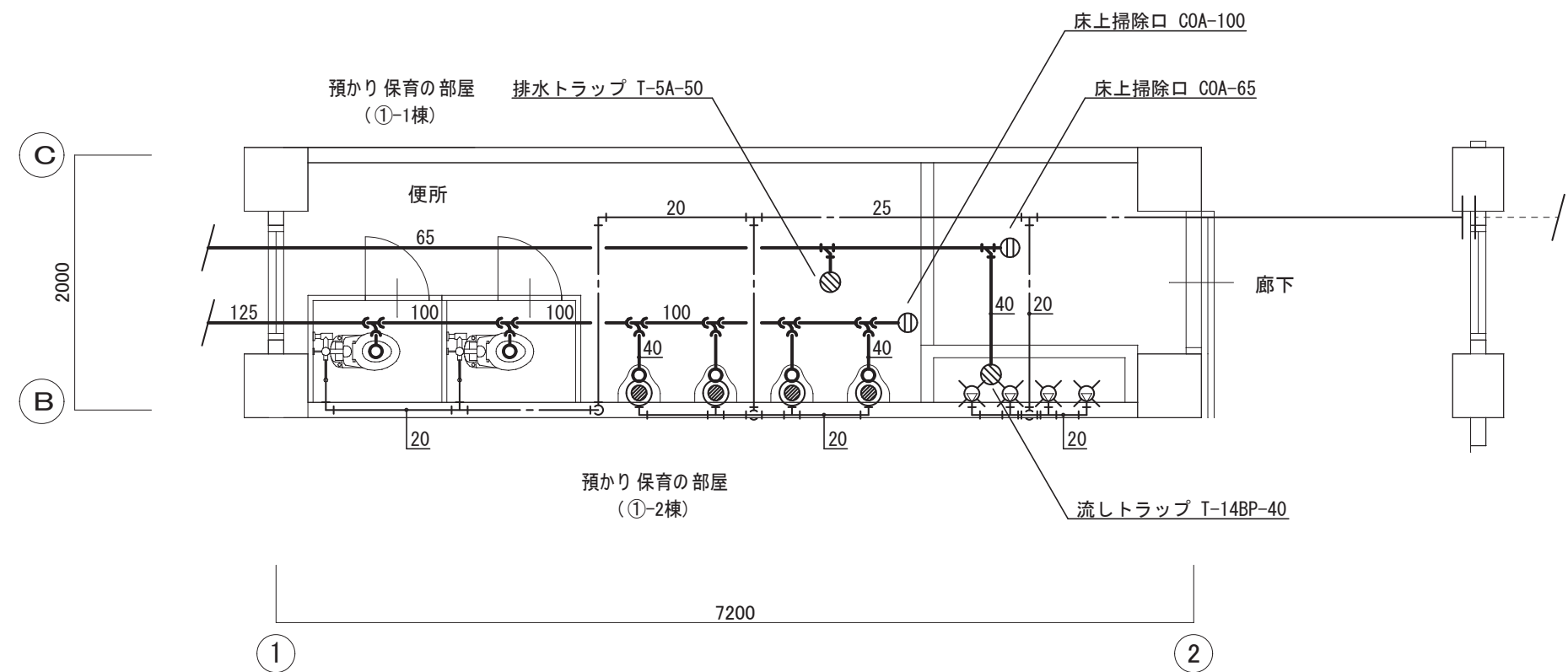
機械設備 配置図 S=1/300



事業年度	工事名	別府市	課長	参事	補佐	係長	担当	図面名称	縮尺	図面番号
	鶴見幼稚園機械設備既存図							機械設備 配置図	A1 s=1/150 A3 s=1/300	Nb. 02 M

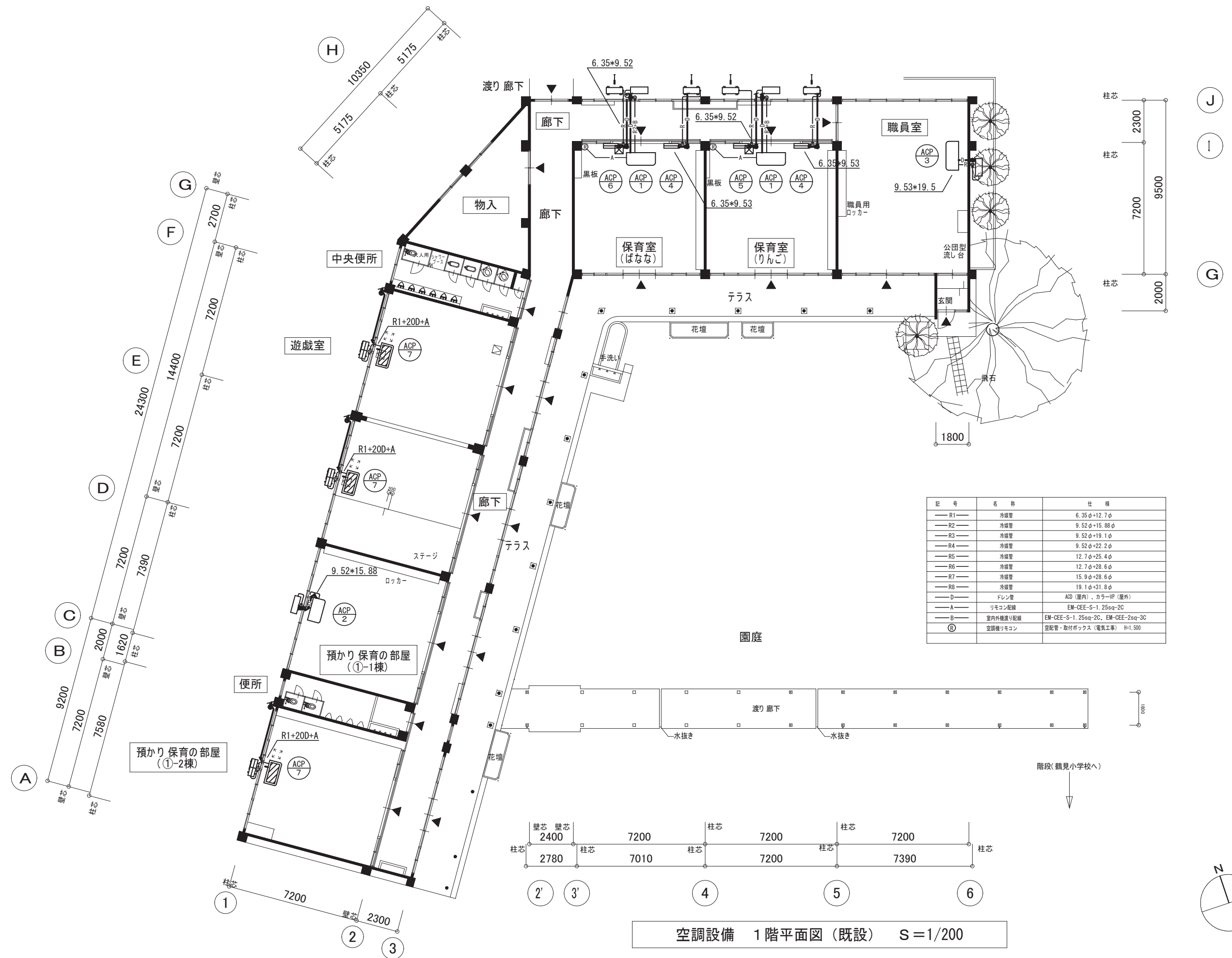


衛生設備 中央便所平面詳細図 (既設) s=1/50



衛生設備 便所平面詳細図 (既設) s=1/50

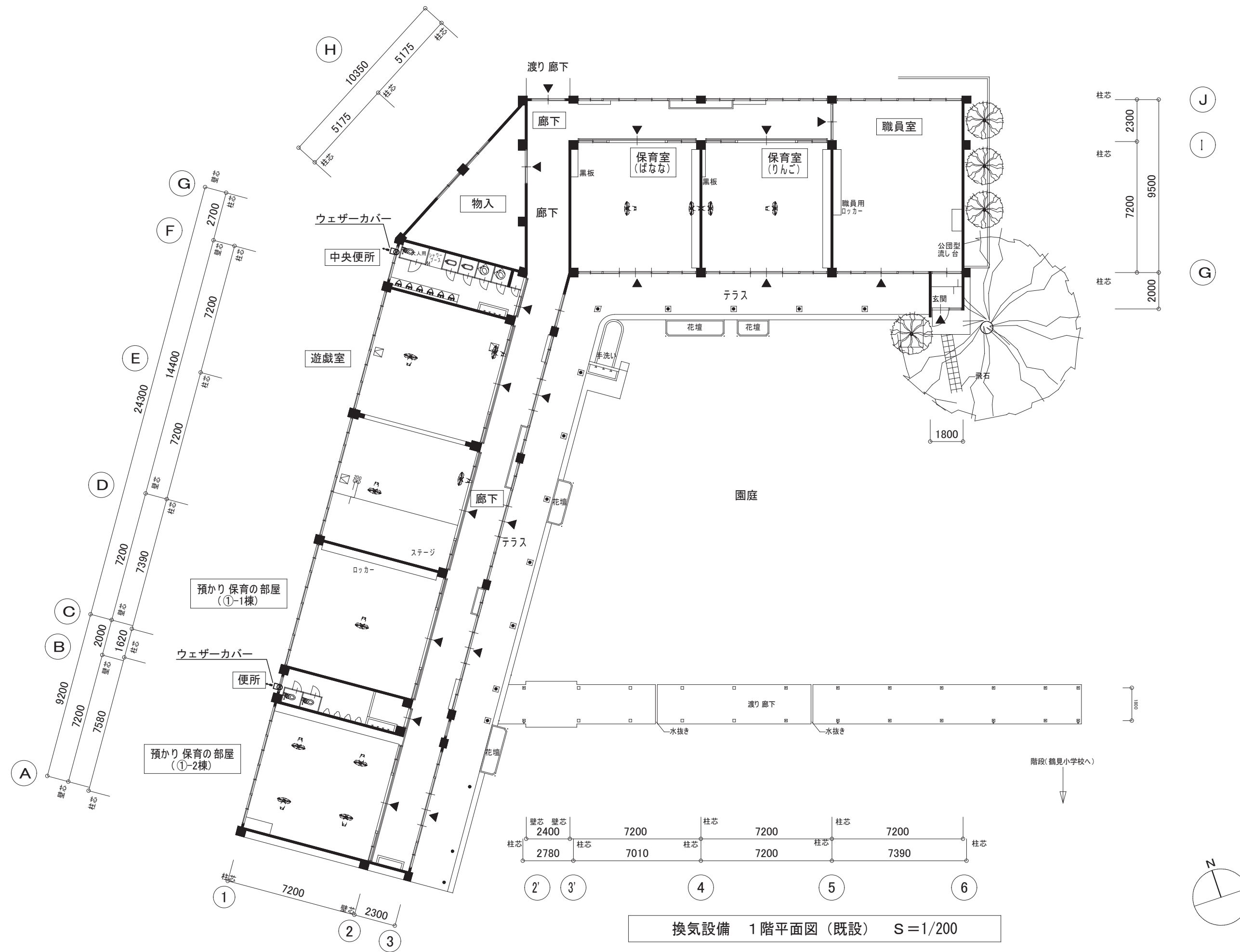
事業年度	工事名	別府市	課長	参事	補佐	係長	担当	図面名称	縮尺	図面番号
	鶴見幼稚園機械設備既存図							衛生設備 1階平面詳細図	A1 s=1/25 A3 s=1/50	Nb. 03 M



記号	名称	仕様
—R1—	冷媒管	6.35φ+12.7φ
—R2—	冷媒管	9.52φ+15.88φ
—R3—	冷媒管	9.52φ+19.1φ
—R4—	冷媒管	9.52φ+22.2φ
—R5—	冷媒管	12.7φ+25.4φ
—R6—	冷媒管	12.7φ+28.6φ
—R7—	冷媒管	15.9φ+28.6φ
—R8—	冷媒管	19.1φ+31.8φ
—D—	ドレン管	ACD (屋内)、カラーVP (屋外)
—A—	リモコン配線	EM-CCE-S-1.25sq-2C
—B—	室内外継ぎ配線	EM-CCE-S-1.25sq-2C、EM-CCE-2sq-3C
①	空調機リモコン	空調機・取付ボックス (電気工事) H=1.500

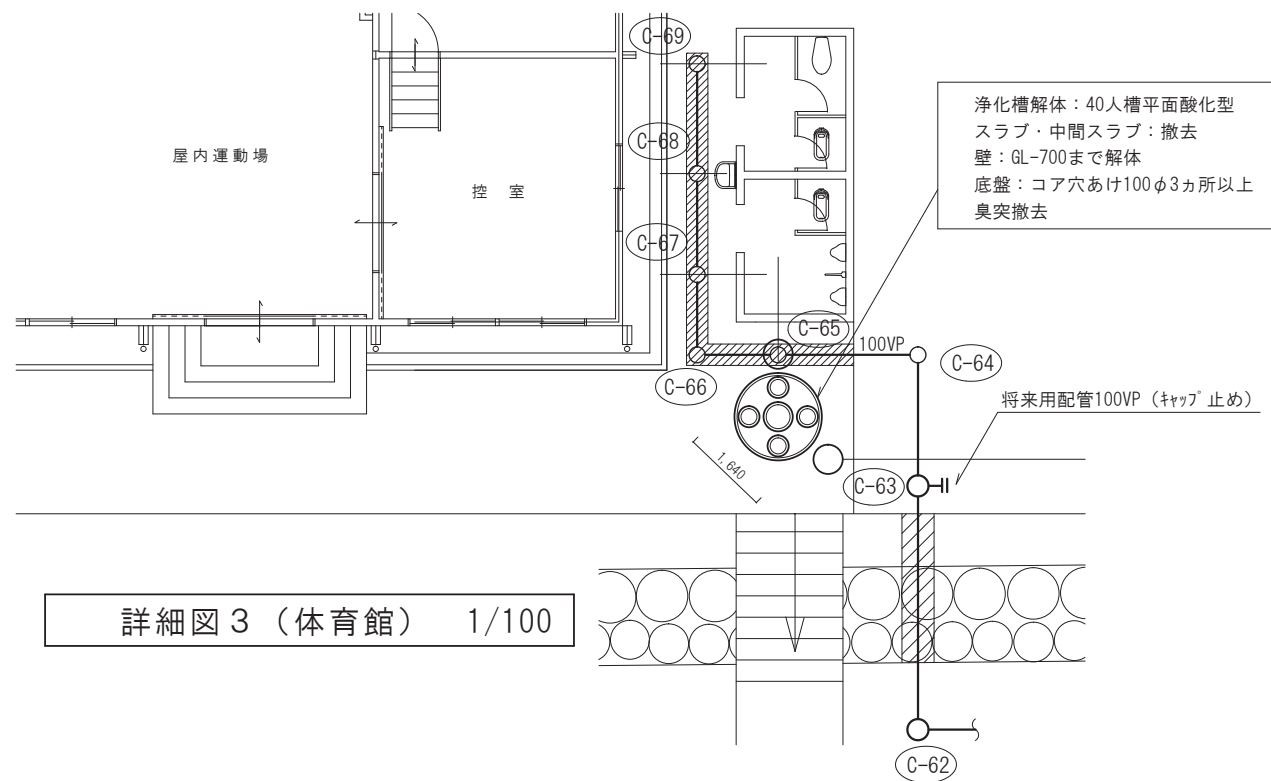
空調設備 1階平面図 (既設) S=1/200

事業年度	工事名	別府市	課長	参事	補佐	係長	担当	図面名称	縮尺	図面番号
	鶴見幼稚園機械設備既存図							空調設備 1階平面詳細図	A1 s=1/100 A3 s=1/200	Nb. 04 M

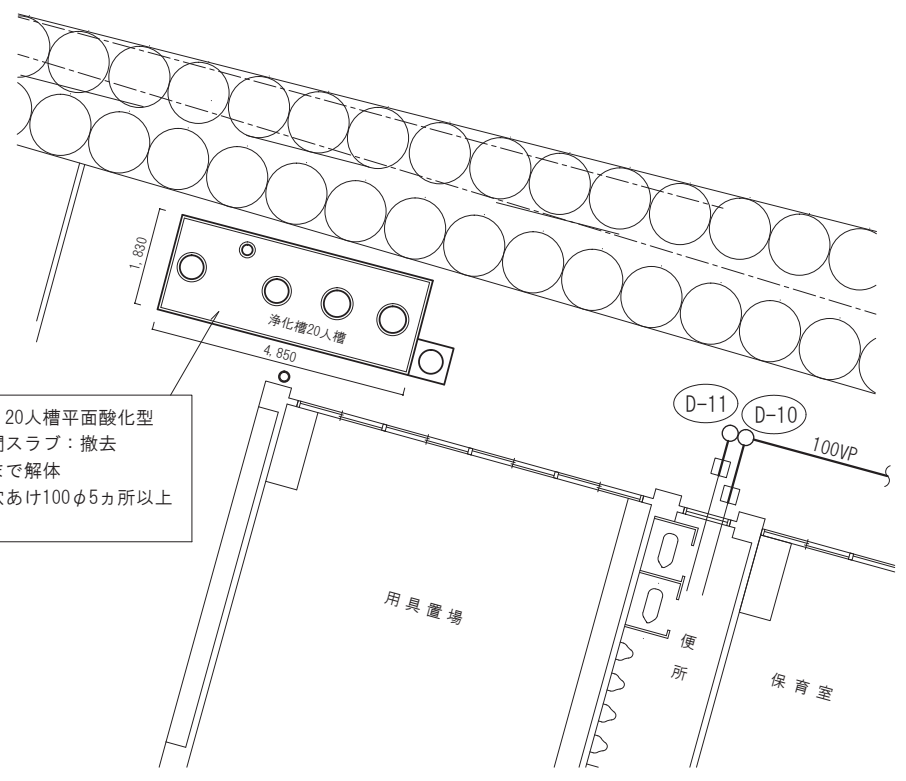


換気設備 1階平面図 (既設) S=1/200

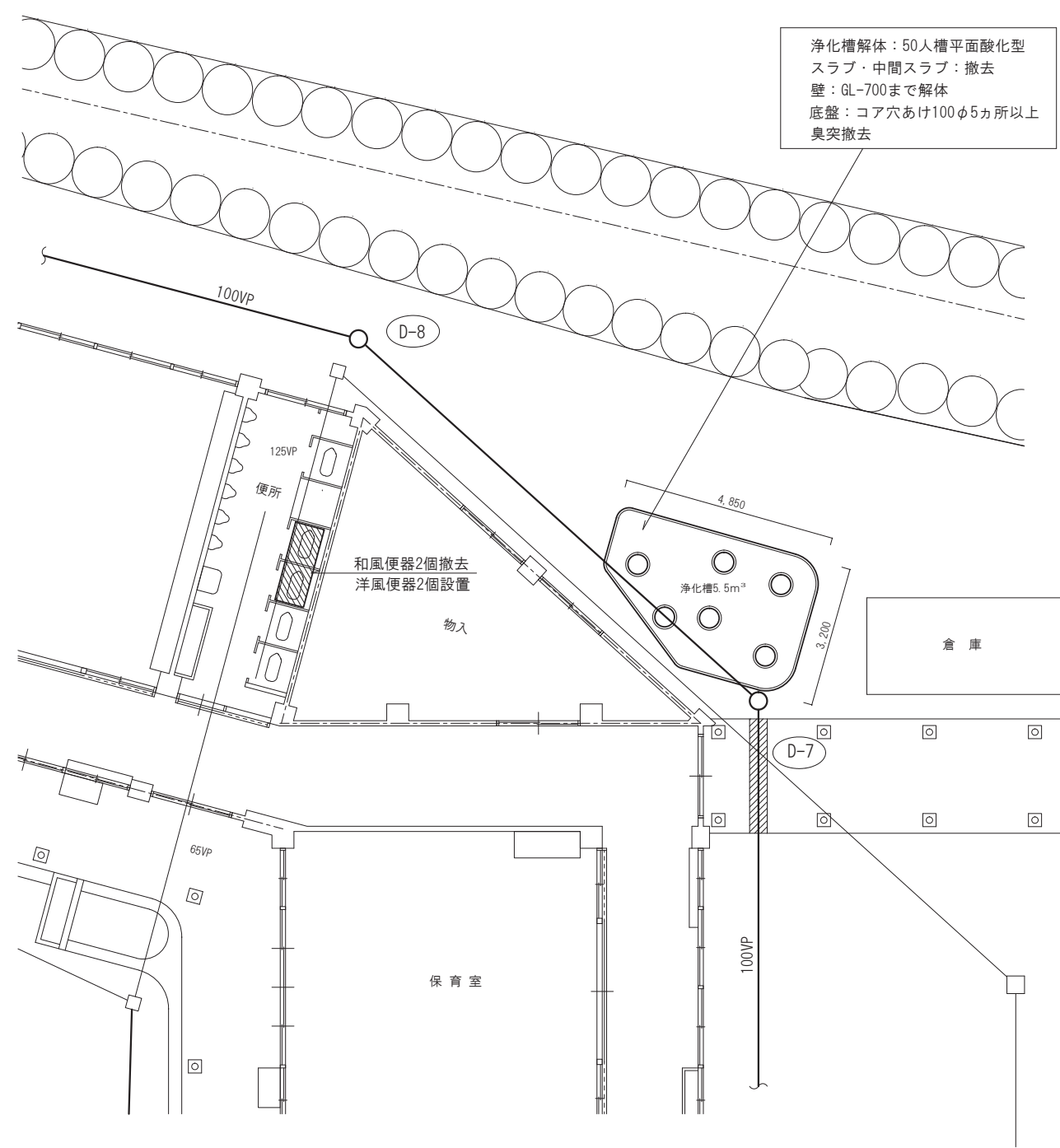
事業年度	工事名	別府市	課長	参事	補佐	係長	担当	図面名称	縮尺	図面番号
	鶴見幼稚園機械設備既存図							換気設備 1階平面詳細図	A1 s=1/100 A3 s=1/200	Nb. 05 M



詳細図3 (体育館) 1/100

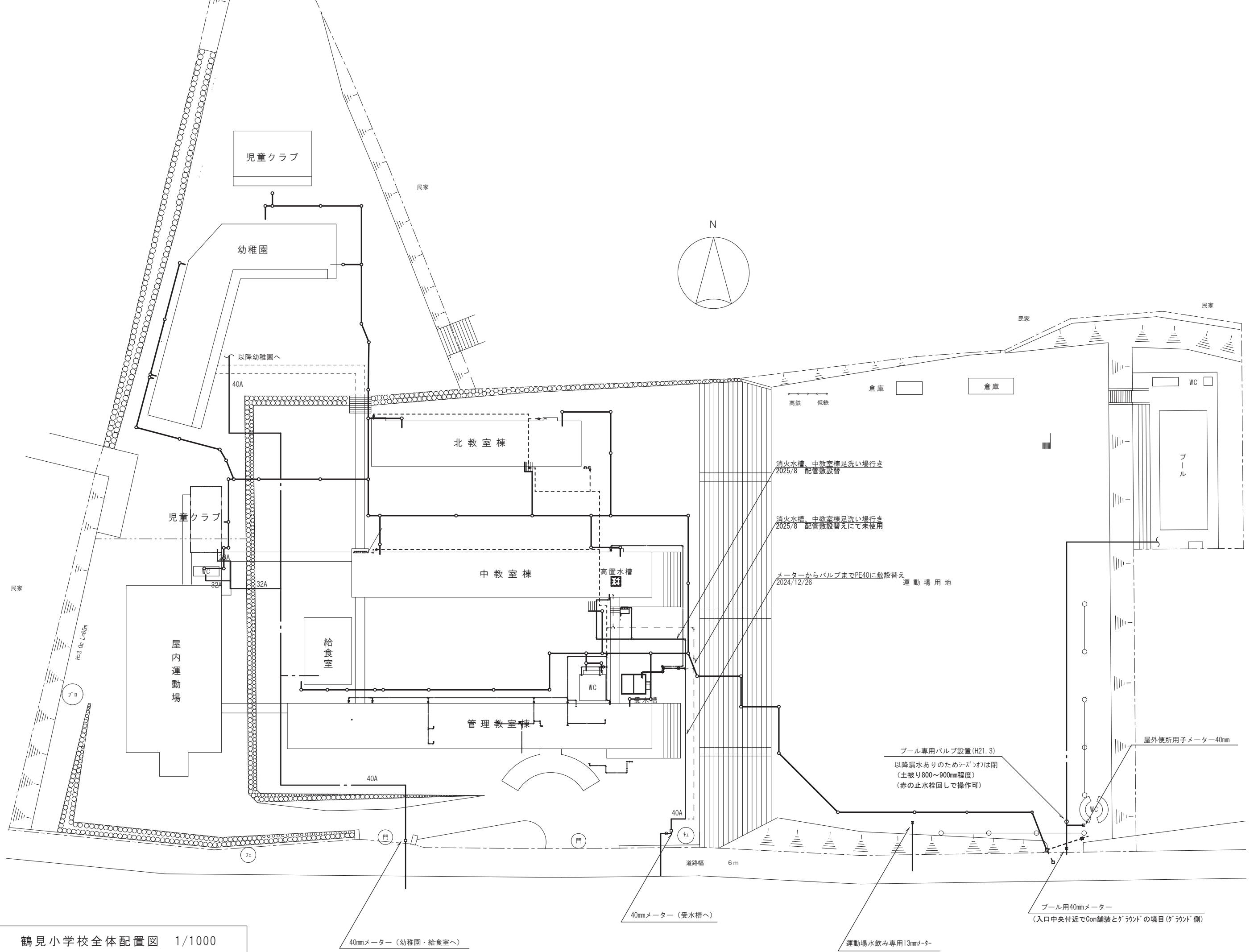


詳細図4 (幼稚園南側) 1/100



詳細図5 (幼稚園北側) 1/100

年度	工事名	鶴見小学校公共下水道接続工事	別府市教育委員会教育総務課	課長	参事	課長補佐	係長	設計者	図面名称	縮尺	No. 6
22									詳細図3・4・5	1/100	



鶴見小学校全体配置図 1/1000

40mmメーター (幼稚園・給食室へ)

40mmメーター (受水槽へ)

運動場水飲み専用13mmメーター

プール用40mmメーター
(入口中央付近でコン舗装とグラウンドの境目(ゲラッド側))

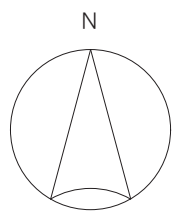
プール専用バルブ設置(H21.3)
以降漏水ありのためバルブは閉
(土被り800~900mm程度)
(赤の止水栓回して操作可)

消火水槽、中教室棟足洗い場行き
2025/8 配管敷設替

消火水槽、中教室棟足洗い場行き
2025/8 配管敷設替えて未使用

メーターからバルブまでPE40に敷設替え
2024/12/26 運動場用地

屋外便所用子メーター40mm



→ 高铁 ←
→ 低鉄 ←

倉庫

倉庫

プール

WC

WC

WC

児童クラブ

幼稚園

以降幼稚園へ

北教室棟

中教室棟

高置水槽

給食室

管理教室棟

児童クラブ

屋内運動場

民家

民家

民家

H=3.0m L=65m

道路幅 6m

71

41

門

門

門

40A

40A

32A

32A